



JATI JT-9920/9910

Инструкция по эксплуатации



ISO9001 认证



ИНСТРУКЦИЯ ПО БЕЗОПАСНОСТИ

Для безопасной работы и обеспечения наилучшей функциональности машины необходимо правильно ее эксплуатировать.

Пожалуйста, прочитайте инструкцию и следуйте ей.

1. При использовании машины обратите внимание на основные мероприятия по безопасности.
2. Перед использованием машины прочитайте это руководство и инструкции, кроме того, храните руководство под рукой.
3. Используйте машину, убедившись в ее соответствии со стандартами безопасности, принятыми в вашей стране.
4. Недопустимо использовать машину без предусмотренных приспособлений безопасности, которые должны быть установлены правильным образом. Только после этого возможна правильная работа машины.
5. Машина должна эксплуатироваться подготовленным оператором.
6. Для безопасности рекомендуется надевать защитные очки.
7. Выключите электропитание перед выполнением следующих действий:
 - (1) заправка иглы, регулировка заправки нити, нитенаправителя или замены катушки.
 - (2) замена игл, лапок, игольных пластин, двигателей ткани, нитеводителей, улиток, выравнивателей края, и др.
 - (3) ремонт машины
 - (4) во время ухода оператора с рабочего места
 - (5) когда фрикционный мотор используется без фрикционной накладки, двигатель должен быть полностью остановлен.
8. В любом случае, если произошло попадание грязи, масла или другой жидкости на кожу или глаза, промойте тщательно водой и обратитесь к врачу.
Если жидкость была случайно проглочена, обращайтесь к врачу немедленно.
9. Не прикасайтесь к движущимся частям машины. Всегда обращайте внимание, включено ли питание перед выполнением любого действия.
10. Для настройки, модификации и ремонта машины требуются квалифицированные специалисты. Используйте только качественные аналоги. Использование других запчастей может привести к поломке, и вы несете за это ответственность сами.
11. Техническое обслуживание и контроль должны осуществляться тщательно подготовленным персоналом или квалифицированными техниками.
12. Вышеупомянутые специалисты могут осуществлять обслуживание электронных компонентов, знание электроники необходимо для задач регулировки или ремонта. Остановите машину немедленно при обнаружении малейшего сбоя электронных компонентов.
13. Воздушный рукав должен быть отсоединен от машины и компрессор или подвод воздуха должен быть отсоединен перед ремонтом или обслуживанием оборудования машины с пневматическими частями, такими, как пневматический цилиндр. Для наладки и ремонта требуются квалифицированные техники или хорошо обученный персонал.
14. Для лучшей производительности необходима регулярная чистка машины.
15. Правильная установка основания машины - залог успешной работы и низкого шума. Не допускайте работы машины, если она сильно шумит.
16. Для подсоединения к сети используйте подходящую вилку. Используйте розеточную часть с заземлением.
17. Эта машина может использоваться только по назначению. Иное использование недопустимо.
18. Любая модификация или переоборудование машины должны соответствовать стандартам безопасности. Соблюдайте меры предосторожности. Производитель не несет ответственности за поломки из-за непредусмотренных модернизаций машины.
19. Существуют два способа предупреждения опасности:
 - (1) для безопасности оператора и обслуживающего персонала не открывайте защитные крышки и не касайтесь никаких внутренних предметов во избежание поражения электрическим током.
 - (2) Помните:
 - Не используйте машину со снятыми: защитой ремня, предохранителем или другими устройствами во избежание физического увечья.

- Не допускайте попадания волос, пальцев или одежды в ручное колесо, в устройство для намотки нити, ремень и двигатель для предотвращения травматизма.
- Не засовывайте пальцы под иглу или под крышку намотки нити в процессе работы машины.
- В процессе работы челнок вращается с большой скоростью.
- Берегите пальцы от попадания в машину во время перемещения головки машины.
- Выключайте питание перед перемещением головки, удалением ремней или их защиты для предотвращения травматизма от непредвиденного запуска машины.
- Если машина оборудована сервомотором, сервомотор не шумит, когда машина находится в состоянии простоя, поэтому выключайте питание во избежание травматизма из-за непредвиденного запуска машины.
- Никогда не используйте швейную машину без провода заземления во избежание поражения током.
- Выключайте кнопку питания перед отсоединением или присоединением вилки питания во избежание поражения током и поломки электрического оборудования.

ВНИМАНИЕ

Пожалуйста, следуйте следующим указаниям, чтобы избежать неисправностей и поломки машины.

1. Протрите машину полностью перед запуском в первый раз после регулировки.
2. Уберите всю грязь и масло, накопившиеся во время транспортировки.
3. Убедитесь, что напряжение и фаза установлены правильно.
4. Убедитесь, что вилка подключена к источнику питания.
5. Не включайте машину, если напряжение не соответствует указанному на паспортной табличке.
6. Убедитесь, что направление вращения шкива правильно.

Внимание:

Перед отладкой или регулировкой, пожалуйста, выключите питание, чтобы избежать несчастного случая при резком начале работы машины.

Характеристики

Материал	Тяжелый материал
Скорость	Макс 2500
Длина стежка	Макс 7 мм
Иглы	DPx5 №100-140
Подъем лапки (колесо подъемник)	7 мм (стандарт) 12 мм (максимум)
Масло	Larita 10
Шум	Уровень шума не превышает 80 дБ

Примечания

Наиболее важные инструкции по предосторожности



1. Держать руки подальше от иглы в момент включения выключателя электропитания, а также когда работает швейная машина.
2. Нельзя совать пальцы внутрь крышки механизма нитепротягивателя, когда работает швейная машина.
3. Необходимо выключить электропитание перед опрокидыванием рукава машины или снятием клиновидного ремня.
4. Во время работы нужно быть осторожными, чтобы голова или руки оператора или постороннего не приближались к маховому колесу, клиновидному ремню, моталке нитки на шпульку или электродвигателю. Также, нельзя ставить никаких вещей близко к ним. Это очень опасно.
5. Если швейная машина оснащена ограждением ремня, защитой пальцев и прочими защитными устройствами, то не допускается эксплуатировать машину, когда они сняты.
6. Перед опрокидыванием головки машины нужно держать руки на определенном расстоянии.
7. Когда машина не в действии, мотор должен быть отключен. Так что, обратите внимание на то, чтобы не забыть выключить машину из сети после длительной эксплуатации.



8. Для собственной безопасности никогда не вводите машину в эксплуатацию при отключенном заземлении.
9. Перед тем как включить машину, предварительно нажмите на кнопку ВЫКЛ.(OFF) на пускателе.
10. Во время грома или молнии машину следует выключить.
11. Если машину переставить из холодного места в теплое место или наоборот, то можно наблюдать процесс конденсации воды. В этом случае включайте машину только после того, как Вы проверите, что на машине нет капель воды.

Смазка

ВНИМАНИЕ: отключите питание машины перед выполнением обслуживания, что бы избежать травм.

После сборки машины, ее необходимо смазать. Смазочные отверстия показаны на рисунке 1,2 и 3. Не работайте на не смазанной машине.

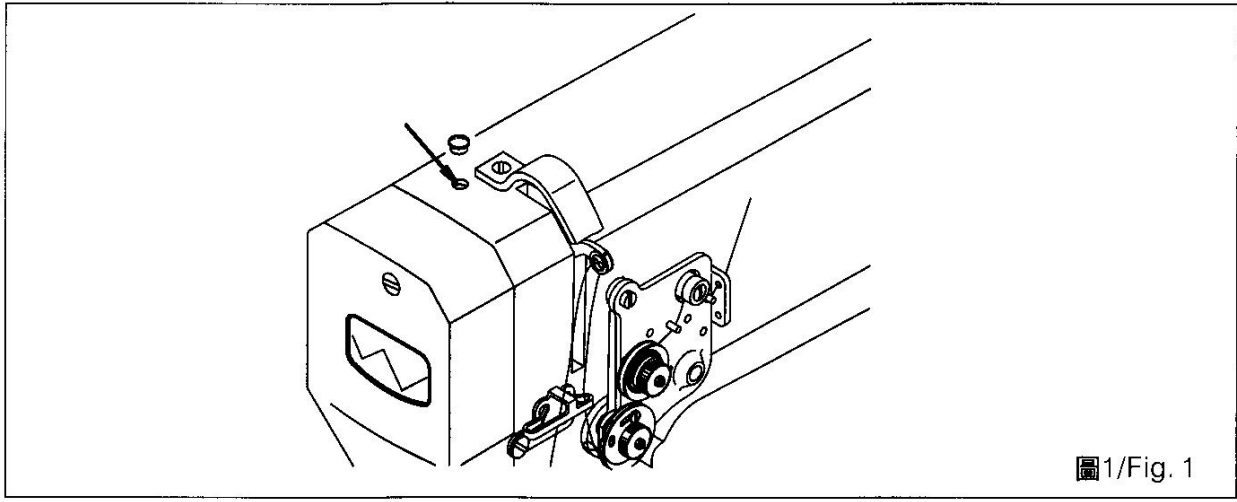


圖1/ Fig. 1

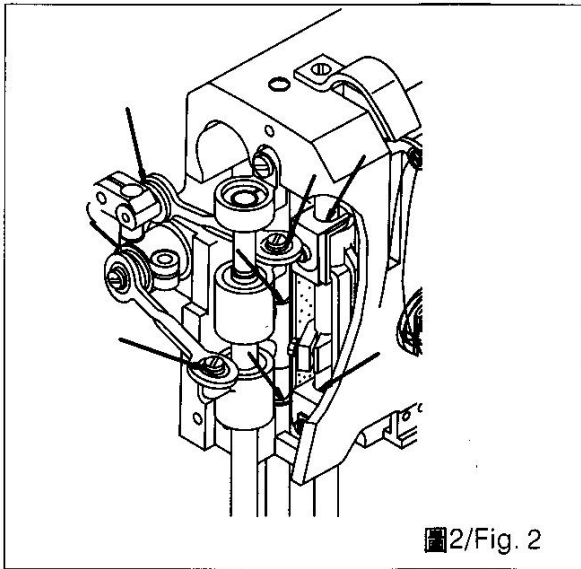


圖2/ Fig. 2

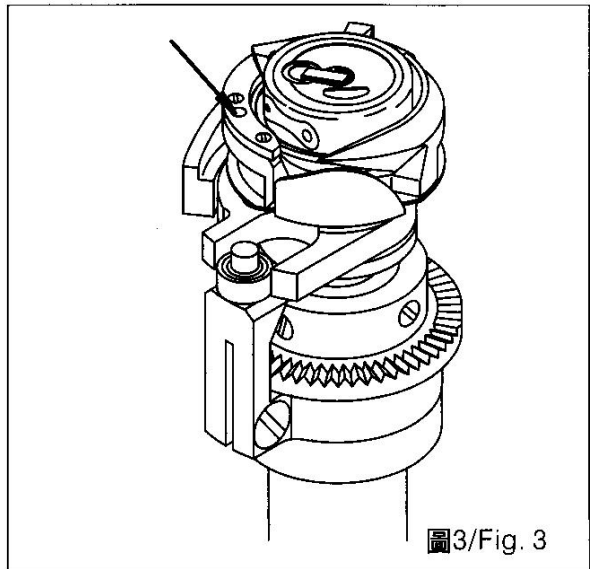


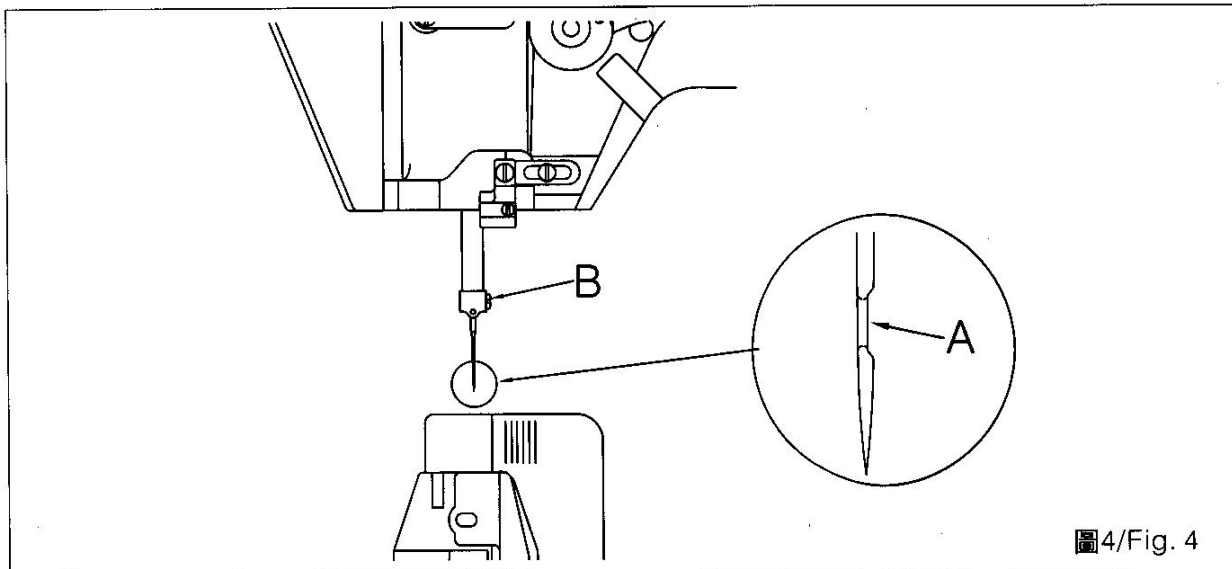
圖3/ Fig. 3

Установка иглы

ВНИМАНИЕ: отключите питание машины перед выполнением обслуживания, что бы избежать травм.

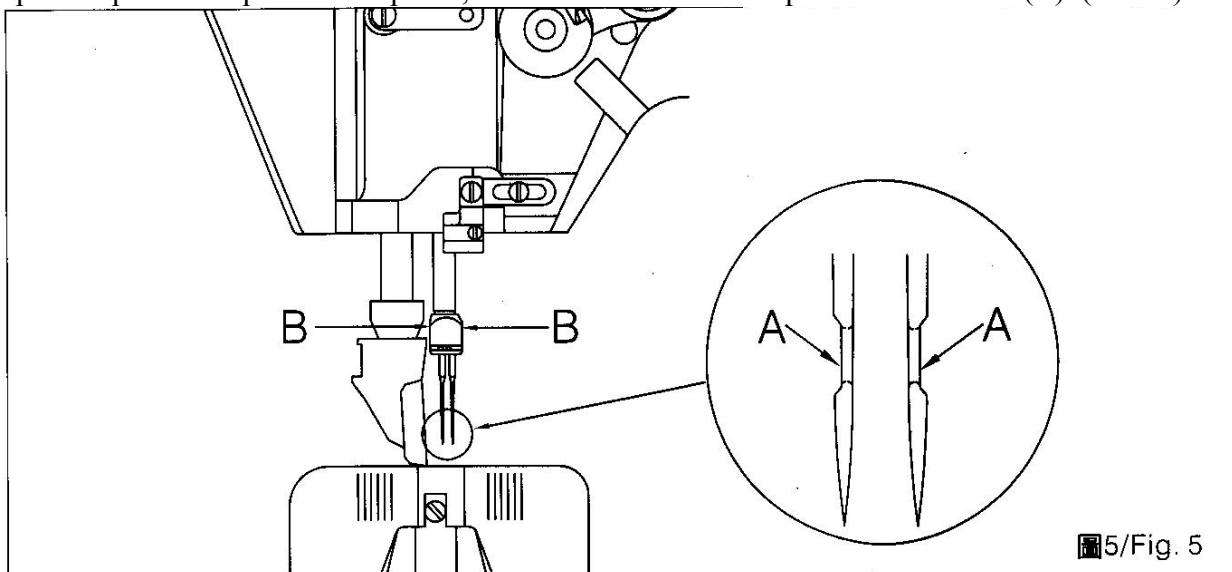
1. Однаигольная машина

Вставьте иглу до упора в отверстие в стойке игловодителя. Убедитесь, что желобок (А) ориентирован в правую сторону, после этого затяните крепежный винт (В). (Рис. 4).



2. Двухигольная машина

Вставьте иглы до упора в отверстия в стойке игловодителя. Убедитесь, что желобки (А) ориентированы в разные стороны, после этого затяните крепежные винты (В). (Рис. 5).

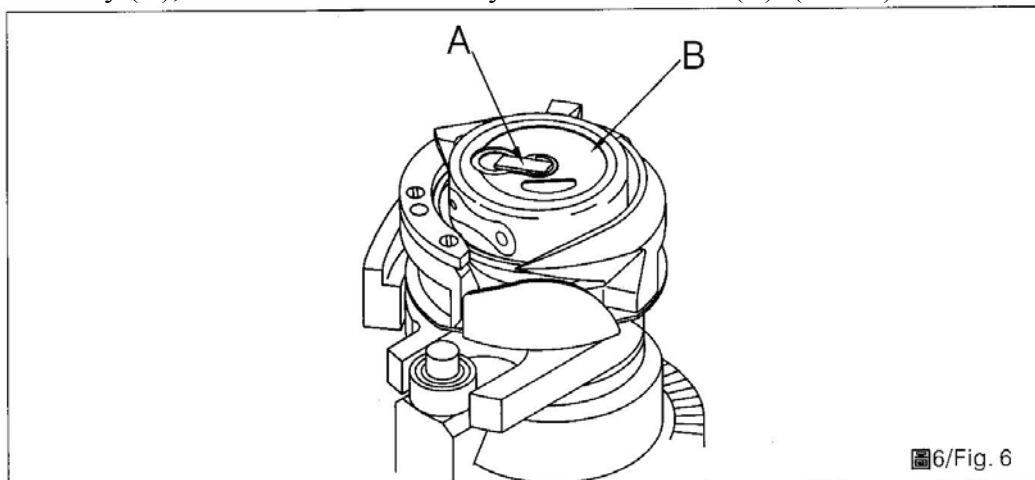


Установка и извлечение шпульки

ВНИМАНИЕ: отключите питание машины перед выполнением обслуживания, что бы избежать травм.

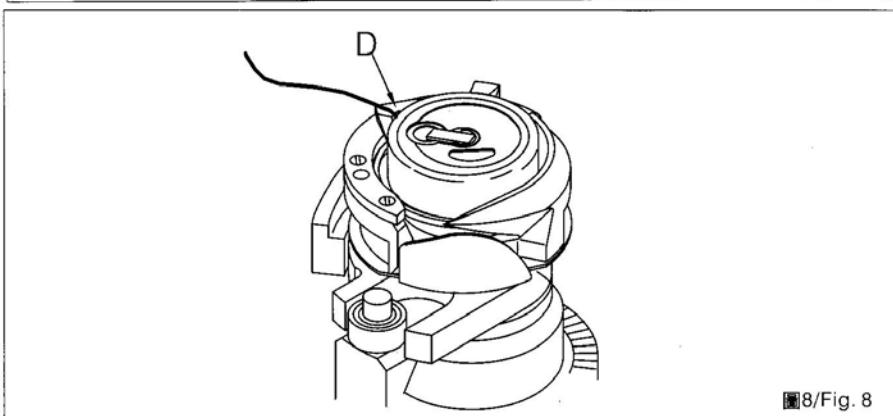
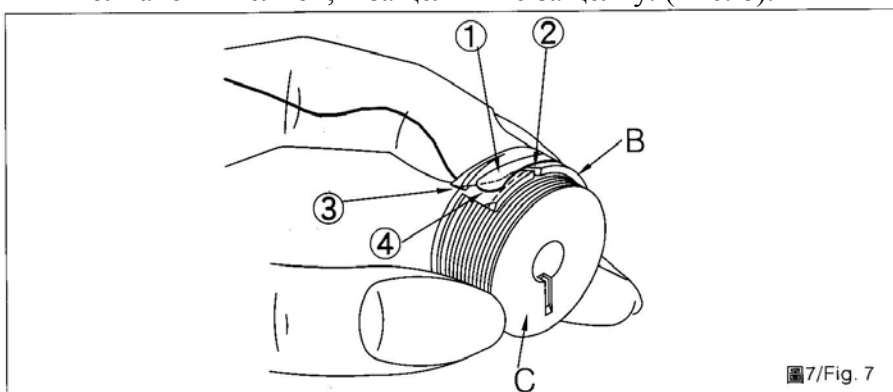
1. Извлечение шпульного колпачка

Отщелкните защелку (А), после чего выньте шпульный колпачок (В). (Рис. 6).



2. Установка шпульки

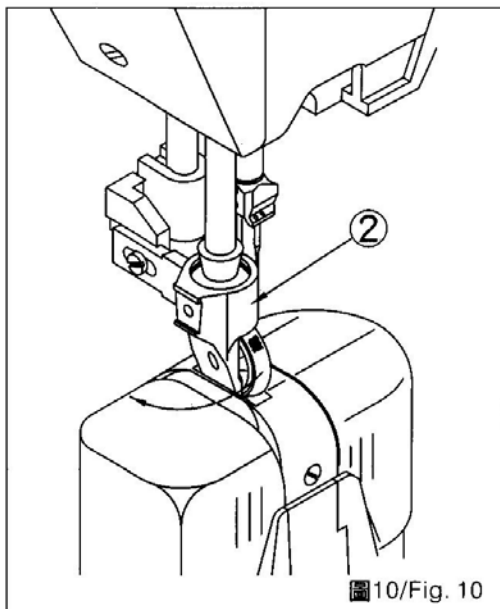
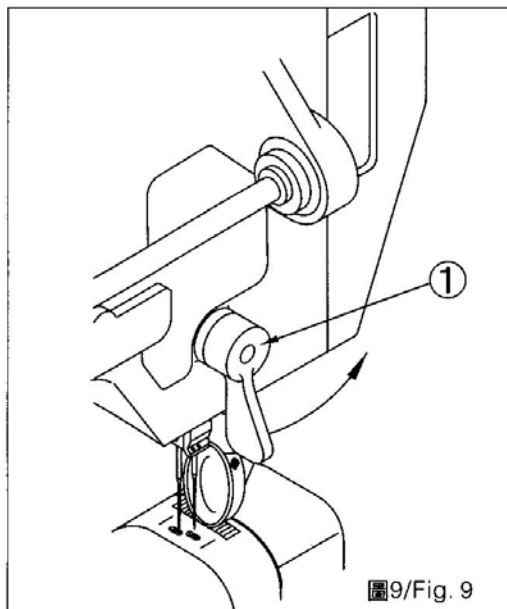
Установите шпульку (С) в шпульный колпачок (В). Заправьте нить через направитель (2) под пружинной пластиной (1), затем пропустите нить через направитель (3). Свободный конец нити должен быть длиной примерно 10 см. (Рис. 7). Установите шпульку в шпульный колпачок (D). Установите шпульный колпачок в челнок, и защелкните защелку. (Рис. 8).



Прижимной ролик

ВНИМАНИЕ: отключите питание машины перед выполнением обслуживания, что бы избежать травм.

Для того что бы откинуть прижимной ролик, необходимо перевести рычаг подъема лапки (1) в верхнее положение, нажать вниз на прижимной ролик (2) и повернуть его влево. Для возврата ролика в исходное положение, поверните его влево до упора. (Рис. 9, Рис. 10).

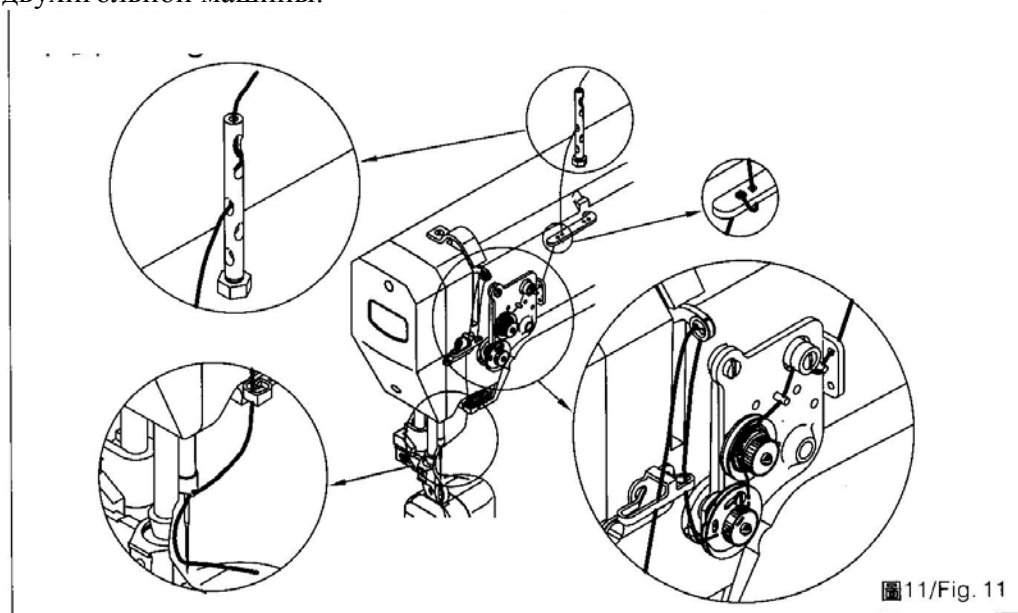


Заправка ниток

ВНИМАНИЕ: отключите питание машины перед выполнением обслуживания, что бы избежать травм.

Не держите в руках заправленную нить при шитье.

Схема заправки представлена на рисунке 11 для одноигольной машины, и на рисунке 12 для двухигольной машины.



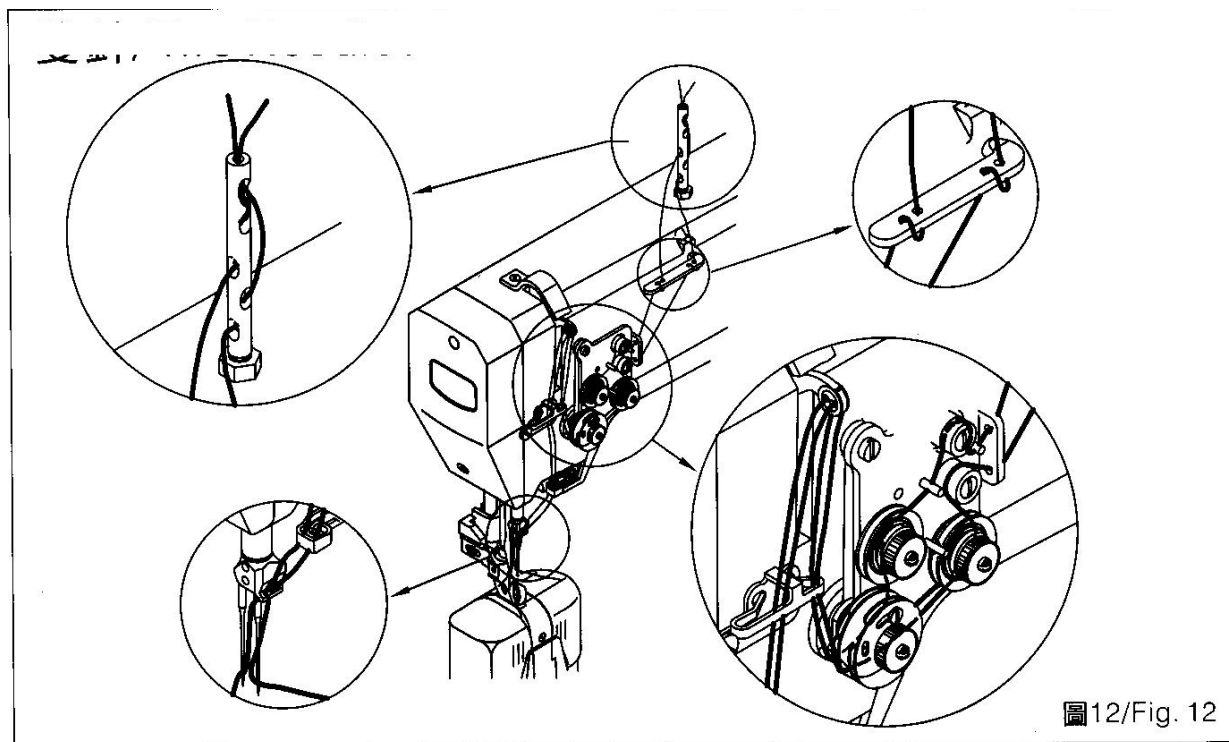


圖12/Fig. 12

Натяжение нити

- A. Правильное натяжение
- B. Игольная нить перетянута
- C. Игольная нить слабо натянута

1. Игольная нить 2. Челночная нить 3. Материал

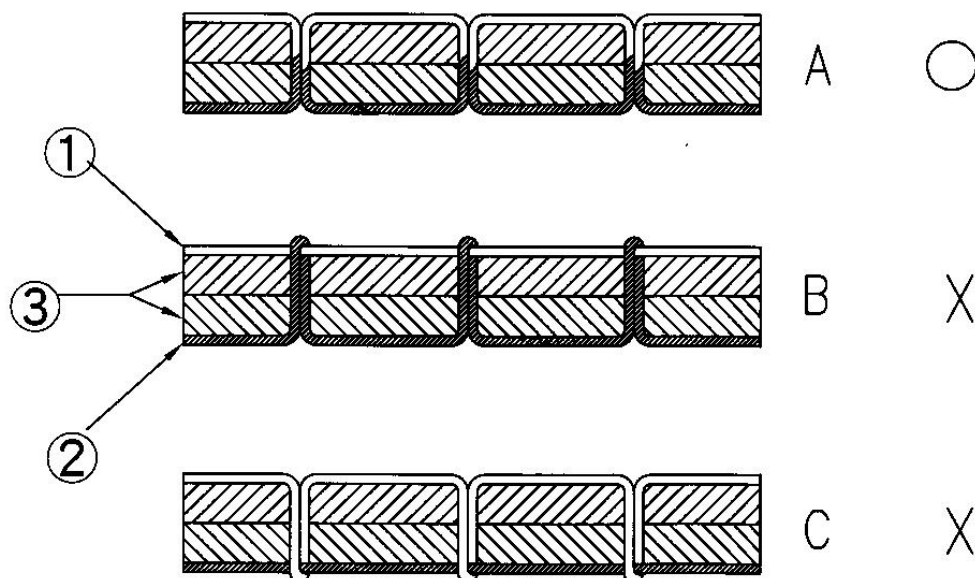
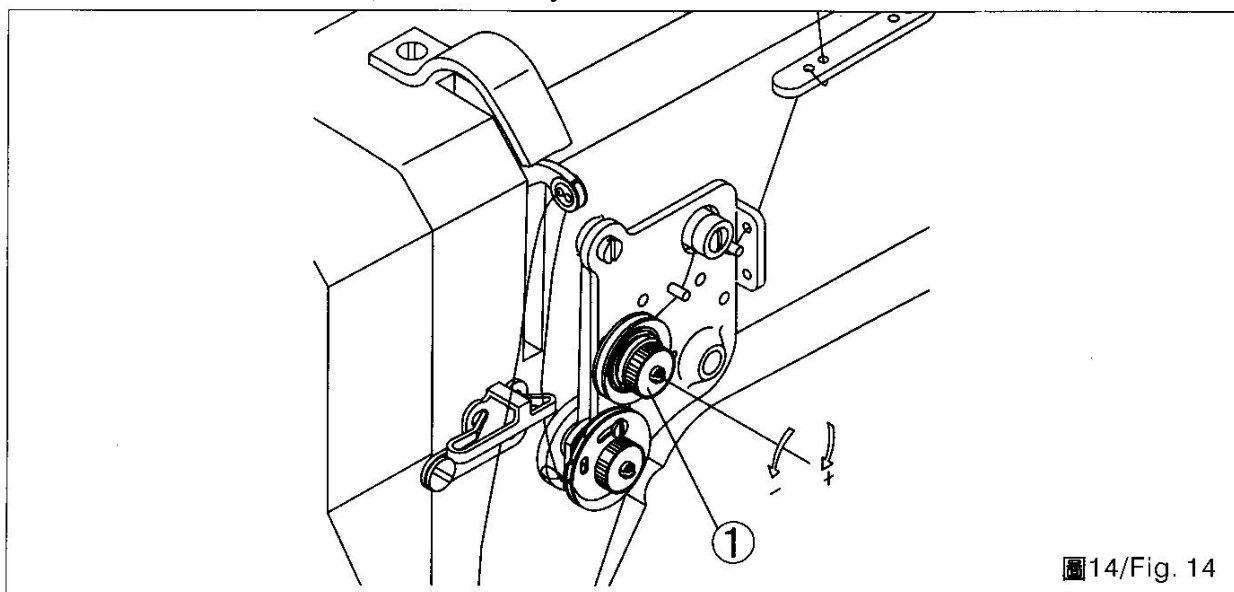


圖13/Fig. 13

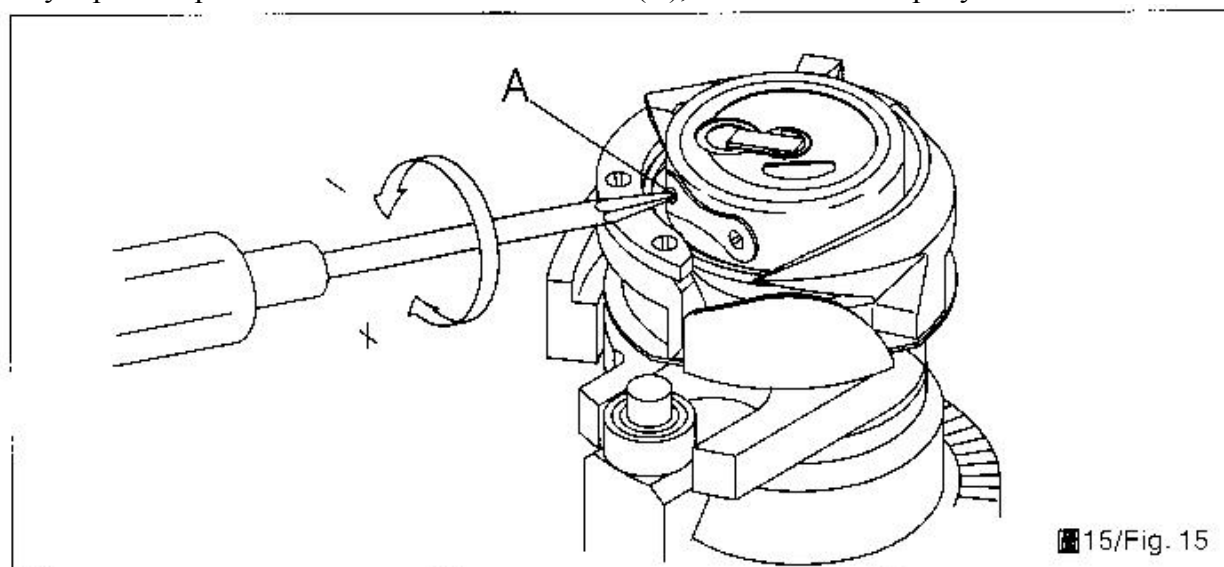
Регулировка натяжения игольной нити

Регулировка игольной нити выполняется с помощью регулятора показанного на рисунке 14, затягивая или ослабляя его, добейтесь нужного натяжения нити.



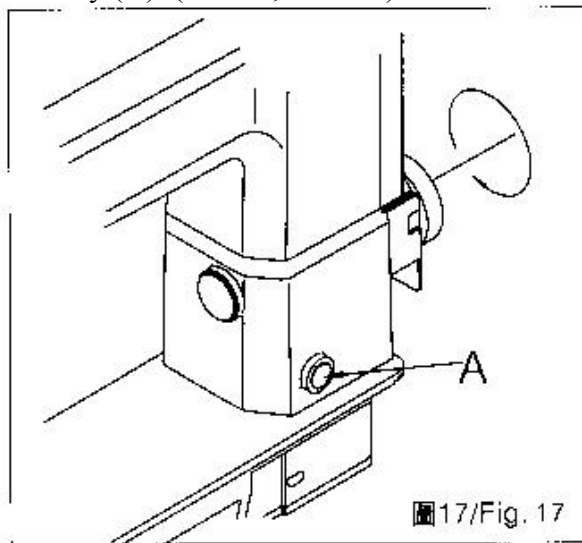
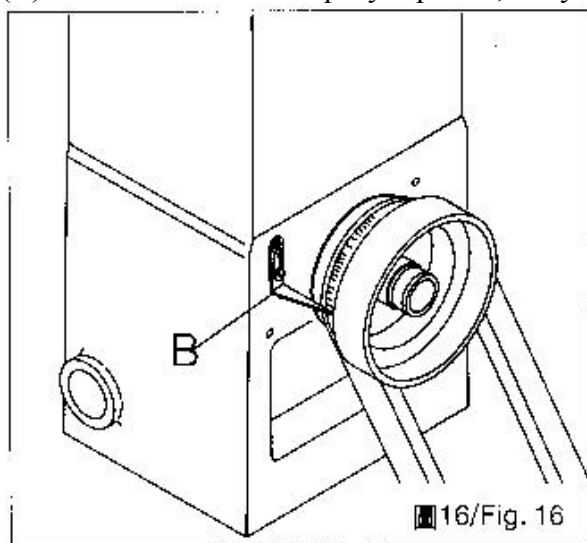
Регулировка натяжения челночной нити

Регулировка производится с помощью винта (А), показанного на рисунке 15.



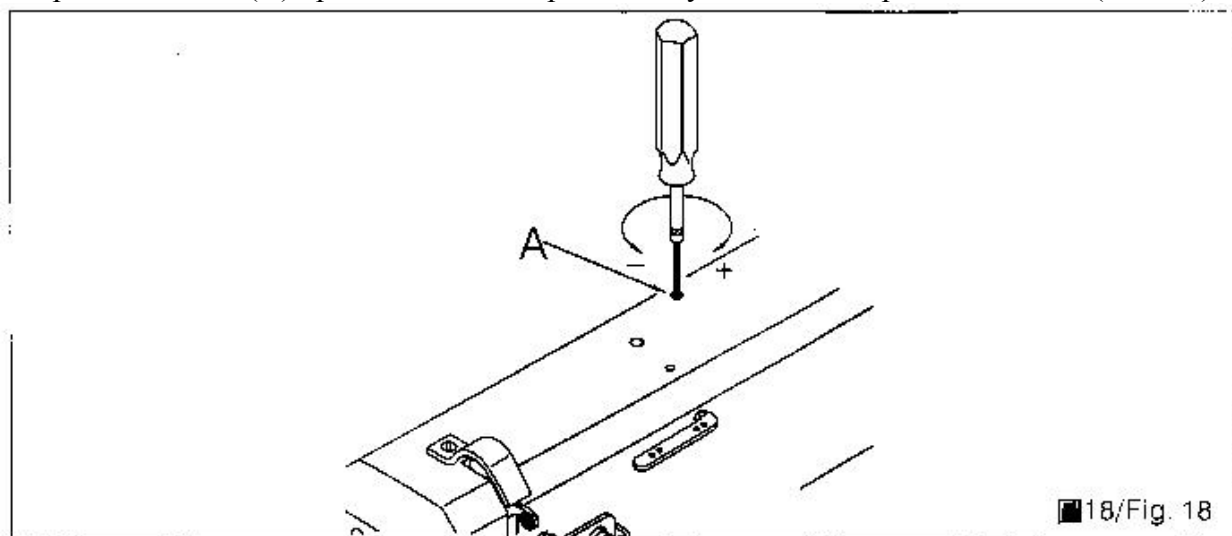
Регулировка длины стежка

Для выполнения регулировки удерживайте кнопку (А) и рукой вращайте маховик на себя, до тех пор, пока кнопка (А) не утонет. После этого установите требуемую длину стежка относительно указателя (В). После выполнения регулировки, отпустите кнопку (А). (Рис 16, Рис. 17).



Регулировка величины прижима лапки

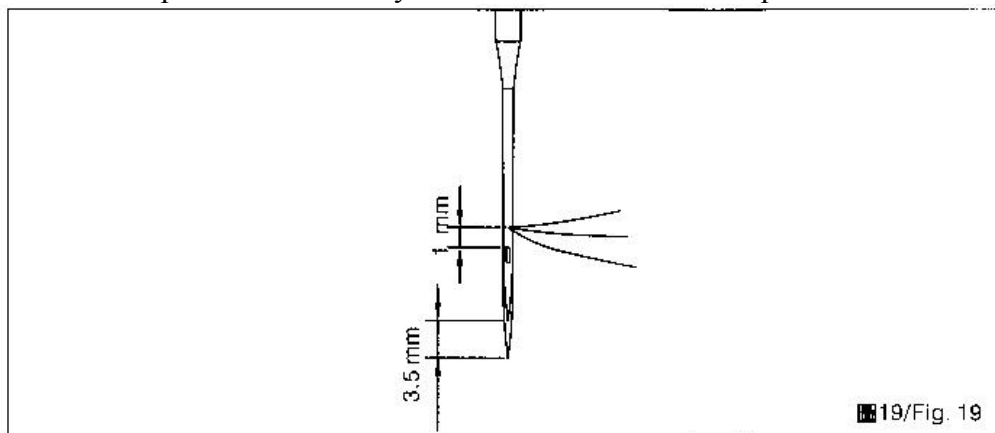
1. Вращайте винт (А) по часовой стрелке для увеличения прижима лапки.
2. Вращайте винт (А) против часовой стрелке для уменьшения прижима лапки. (Рис. 18).



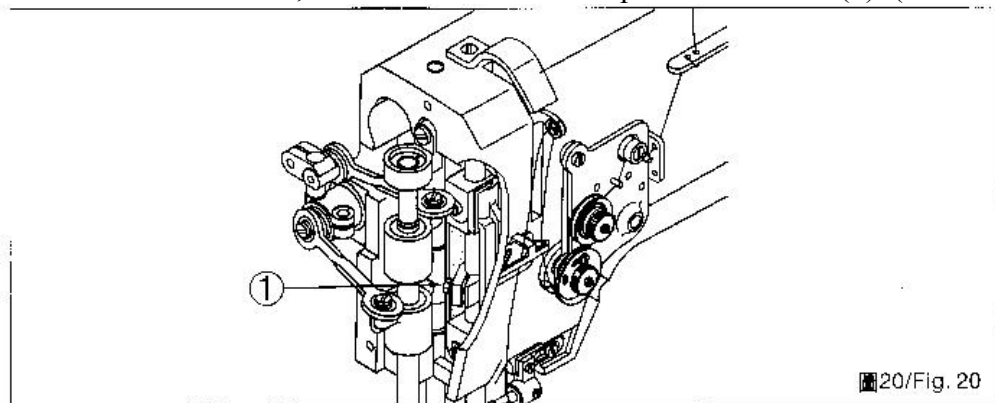
Согласование хода челнока и иглы

ВНИМАНИЕ: отключите питание машины перед выполнением обслуживания, что бы избежать травм.

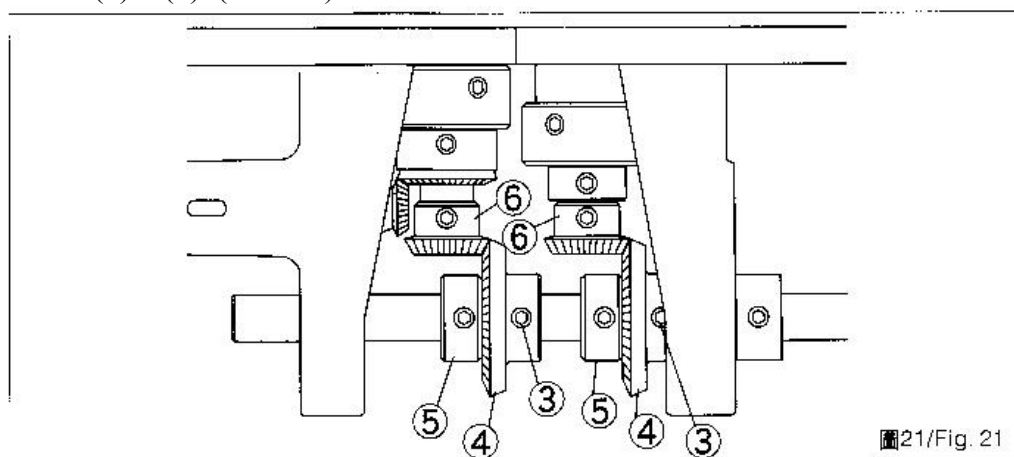
1. Поверните маховик так, что бы игла поднялась на 3.5 мм от крайнего нижнего положения, в этом положении расстояние между кончиком челнока и отверстие иглы должно быть 1 мм. (Рис. 19).



2. Для регулировки высоты игловодителя, ослабьте крепежный винт (1), выполните регулировку высоты игловодителя, после этого затяните крепежный винт (1). (Рис. 20).



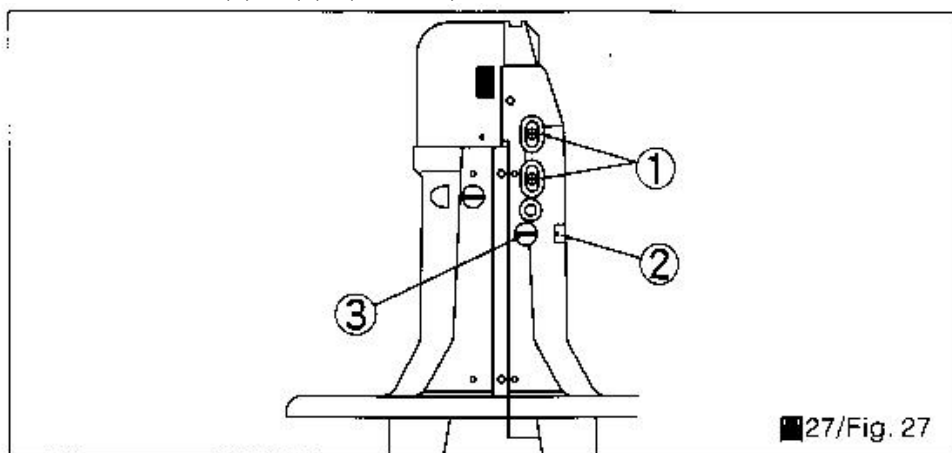
3. Согласование челноков. Ослабьте два крепежных винта (3) и выполните настройку левого и правого челнока, как показано на рисунке 19. После этого ослабьте два крепежных винта (5), и отрегулируйте положение зубчатых колес (4). По завершению регулировки, затяните крепежные винты (3) и (5). (Рис. 19).



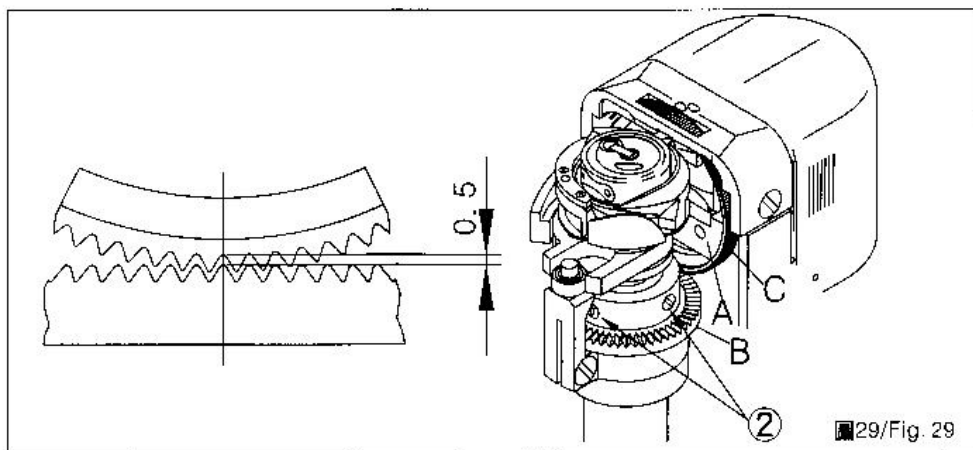
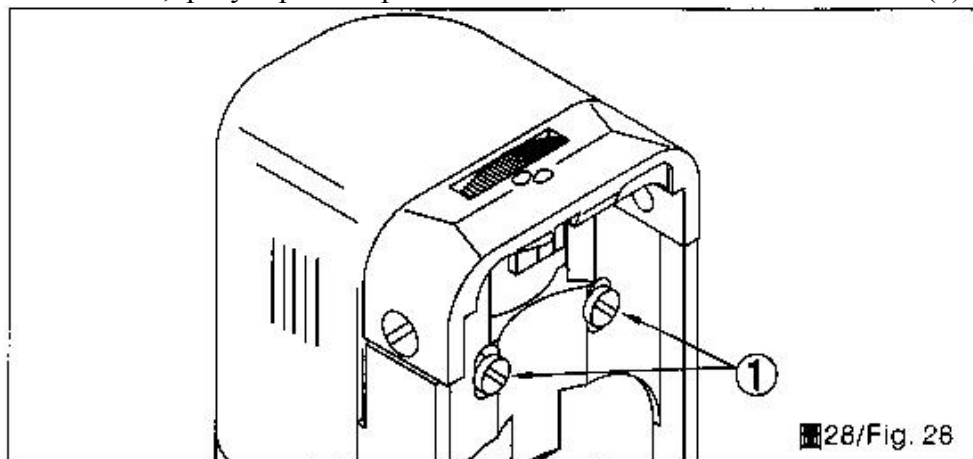
Регулировка высоты нижнего ролика

ВНИМАНИЕ: отключите питание машины перед выполнением обслуживания, что бы избежать травм.

Для одноигольной машины – снимите боковую крышку колонка, ослабьте винты (1) и фиксирующий винт (2), с помощью винта (3) произведите регулировку положения ролика. После регулировки, затяните винты (1) и (2). (Рис. 27).



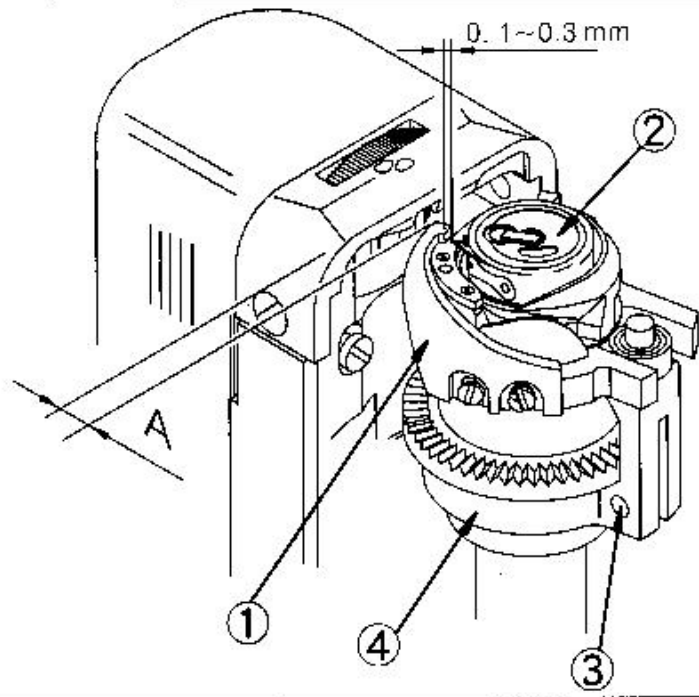
Для двухигольной машины – снимите крышку колонка, ослабьте винты (1) и отрегулируйте высоту нижнего ролика, после этого затяните винты (1). Расстояние между валом В и роликом С должно быть 0.5 мм, регулировка производится после ослабления винтов (2). (Рис. 28, Рис. 29).



Регулировка крышки челнока

ВНИМАНИЕ: отключите питание машины перед выполнением обслуживания, что бы избежать травм.

Поверните маховик, пока крышка челнока не примет положение А, ослабьте винт (3) и поверните корпус (4) пока расстояние между кончиком и выступом шпульного колпачка не будет 0,1-0,3 мм. (Рис. 30).



30/Fig. 30

Освещенность

Характеристика зрительной работы	Наименьший или эквивалентный размер объекта различения, мм	Разряд зрительной работы	Подразряд зрительной работы	Контраст объекта с фоном	Характеристика фона	Освещенность, лк			Сочетание нормируемых величин показателя ослепленности и коэффициента пульсации		Естественное освещение				Совмещенное освещение					
						при системе комбинированного освещения		при системе общего освещения	величин показателя ослепленности и коэффициента пульсации		КЕО, е _н %		при верхнем или комбинированном освещении		при боковом освещении		при верхнем или комбинированном освещении		при боковом освещении	
						всего	в том числе от общего		R	K _п %	12	13	14	15	12	13	14	15		
Высокой точности	От 0,30 до 0,50	III	в	Малый	Светлый	2000	200	500	10	11	—	—	—	—	—	—	—	—		
						1500	200	400	40	15										
						1000	200	300	40	15										
						750	200	200	20	15										
						600	200	300	40	15										
						600	200	200	20	15										
						400	200	200	40	15										
						400	200	300	40	20										
						500	200	200	40	20										
						750	200	200	40	20										
Средней точности	Св 0,5 до 1,0	IV	г	Средний	Средний	—	—	200	40	20	4	1,5	2,4	0,9	—	—	—	—		
						400	200	200	40	20										
						400	200	200	40	20										
						400	200	200	40	20										

Уровень шума

Эквивалентный уровень звука в контрольной точке рабочего места на расстоянии 0,5 м от оси иглы и 0,3 м над плоскостью игольной пластины в соответствии с ГОСТ 12.1.003 не превышает 80 дБА при работе машины по ее основному назначению с коэффициентом машинного времени 0,4, коэффициентом использования максимальной скорости шитья 0,7 и при уровне звука фоновых шумов не более 70 дБА

Тара и упаковка.

1. Перед упаковкой швейный полуавтомат должен быть законсервирован по условиям консервации для группы изделий со сроком хранения до 18 месяцев по ГОСТ 9.014-78.
2. Швейный полуавтомат поставляется составными частями: швейная головка, стол (в разобранном виде укрупненными сборочными единицами) и электропривод и упаковывается в упаковку из гофрированного картона.
3. При упаковке применяются упаковочные материалы: бумага противокоррозионная с латексным покрытием ГОСТ 16295-82; бумага оберточная ГОСТ 8273-75; бумага парафинированная ГОСТ 16295-82; бумага водонепроницаемая ГОСТ 8828-75; полиэтиленовая пленка ГОСТ 10354-82; картон гофрированный ГОСТ 7376-84.
4. Хранение швейного полуавтомата по группе условий хранения ОЖ4 для исполнения УХЛ4 ГОСТ 15150-69, а для исполнения 04 по группе ОЖ2 ГОСТ 15150-69.

Примечание. Каталог деталей и сборочных единиц поставляется по запросу потребителей.

Электробезопасность

Конструкция машин должна быть электробезопасной. Технические средства и способы обеспечения электробезопасности машин должны соответствовать ГОСТ 27487 с учетом условий эксплуатации и характеристик источников электрической энергии.

- Степень защиты электрооборудования IP40 - по ГОСТ 14254.
- Класс защиты от поражения электрическим током 01 - по ГОСТ 12.2.007.0.

Требования к микроклимату

Оптимальные и допустимые нормы температуры, относительной влажности и скорости движения воздуха в рабочей зоне производственных помещений

Период года	Категория работ	Температура, °С						Оптимальная относительная влажность на рабочих местах
		оптимальная	допустимая				оптимальная	
			верхняя граница	нижняя граница		допустимая на рабочих местах		
			посто-янных	непосто-янных	посто-янных			
Холодный	Легкая - I а	22-24	25	26	21	18	75	
	Легкая - I б	21-23	24	25	20	17	75	
	Средней тяжести - II а	18-20	23	24	17	15	75	
	Средней тяжести - II б	17-19	21	23	15	13	75	
	Тяжелая - III	16-18	19	20	13	12	75	
	Легкая - I а	23-25	28	30	22	20	55 ° (при 28 °С)	
Теплый	Легкая - I б	22-24	28	30	21	19	60 ° (при 27 °С)	
	Средней тяжести - II а	21-23	27	29	18	17	65 ° (при 26 °С)	
	Средней тяжести - II б	20-22	27	29	16	15	70 ° (при 25 °С)	
	Тяжелая - III	18-20	26	28	15	13	75 ° (при 24 °С и ниже)	

Адрес компании Zhejiang:

NO. 15 RD Airport South, Jiaojiang District Taizhou city, Zhejiang, P.R.C