

**ПАСПОРТ
РУКОВОДСТВО
ПО ЭКСПЛУАТАЦИИ**

Отрезная линейка

**JAТI
JT-B-2**

ООО «СФЕРА»



Товар сертифицирован

БЕЗОПАСНОСТЬ РАБОТЫ

Запуск швейного оборудования в эксплуатацию и его техническое обслуживание до установления соответствия данной швейной системы нормам безопасности Вашей страны запрещен.

1. Всякий раз при эксплуатации машины следите за выполнением требований безопасности, изложенных ниже, но не ограничиваясь только ими.

2. Перед запуском машины внимательно прочитайте указания, изложенные ниже.

Дополнение: храните эту инструкцию так, чтобы в любой момент при необходимости ей можно было воспользоваться.

3. Использование машины должно осуществляться квалифицированным работником.

4. Все устройства безопасности должны быть на месте, когда машина готова к работе.

Работа без соответствующих защитных устройств не допускается.

5. Для Вашей личной безопасности мы рекомендуем надеть защитные очки.

6. При всех ремонтных работах, настилании ткани и завершении работы отключайте электропитание машины при помощи пускателя или разъединением вилки и розетки:

7. Если Вам в глаза попало масло или густая смазка, используемые для смазки машин и устройств, или Вы случайно проглотили эти вещества, немедленно обратитесь за медицинской помощью.

8. Контакт с движущимися частями и устройствами, независимо от того, включено электропитание или нет, запрещен.

9. Ремонт, модернизация и наладочные работы должны осуществляться только квалифицированным техником или специально обученным персоналом. Для ремонта следует применять только стандартизованные запчасти.

10. Пуско-наладочные работы и прием машины в эксплуатацию должны производиться квалифицированным персоналом.

11. Ремонт и монтаж электрооборудования должны проводиться квалифицированным электриком или под контролем и руководством специально обученного персонала.

При обнаружении любой неисправности электрооборудования немедленно отключите машину и обратитесь к электрику.

12. Периодически чистите машину после эксплуатации.

13. Всегда заземляйте машину, это необходимое условие для ее эксплуатации. Машина должна работать в условиях, свободных от источников шума и помех, таких, как высоко - частотные приборы.

14. Электрик должен соединить соответствующий электроразъем с машиной.

Электроразъем должен быть заземлен.

15. Машина может использоваться только по назначению. Применение не по назначению не допускается.

15. Модернизируйте или модифицируйте машину в соответствии с техникой безопасности и стандартами по обеспечению безопасности.

Производитель не несет никакой ответственности за поломки и повреждения, вызванные модернизацией или модифицированием машины.

ОБСЛУЖИВАНИЕ

А. Установка заточного камня

При износе и затуплении лезвия дискового ножа, выкрутите винт крепления кронштейна заточного камня и установите необходимое расстояние и положение камня относительно лезвия дискового ножа. После этого затяните винт крепления кронштейна заточного камня.

В. Замена заточного камня

Для замены изношенного заточного камня выкрутите винт его крепления и снимите его с кронштейна. Затем установите новый камень.

С. Замена ножа

1. Демонтируйте заточное устройство машины.

2. Скрутите гайку крепления ножа.

3. Снимите нож.

4. При установке нового ножа убедитесь, что его сторона с маркировкой "THIS SIDE UP" обращена к рабочему.

5. После установки нового ножа установите и отрегулируйте заточное устройство.

Д. Замена нижнего ножа

1. Для съёма кронштейна нижнего ножа выкрутите винт его крепления.

2. Выкрутите винт крепления нижнего ножа. Установите новый нижний нож. Убедитесь, что плоская поверхность нижнего ножа соприкасается с лезвием дискового ножа.

Е. Замена графитовых щёток

1. Чрезмерный износ графитовых щёток может привести к выходу электродвигателя из строя. Графитовые щетки должны быть заменены, когда их длина уменьшится до 5-6 мм.
2. Для замены графитовых щеток выкрутите их при помощи входящего в комплект инструмента.
3. Всегда заменяйте левую и правую щетку одновременно.
4. Держите графитовую щетку только за её металлическую часть.

Ф. Чистка направляющей и машины

1. Производите чистку направляющей от остатков ткани и очёсов при помощи щётки после каждых 10-20 часов работы.
2. Для тщательной чистки машины, демонтируйте её из пазов направляющей. После чистки установите машину обратно. Проводите чистку машины каждые 30 дней.

Г. Внимание!

1. Перед запуском машины в эксплуатацию убедитесь, что пазы направляющей не загрязнены и не имеют заусенцев и прочих повреждений.
2. Заземлите машину для Вашей безопасности.

Н. Технические характеристики

Тип ножа: дисковый
Диаметр ножа: 108 мм
Скорость вращения ножа: 12000 об/мин
Мощность Э/Д : 130 Вт
Напряжение Э/Д: 220-240 В, 50 Гц

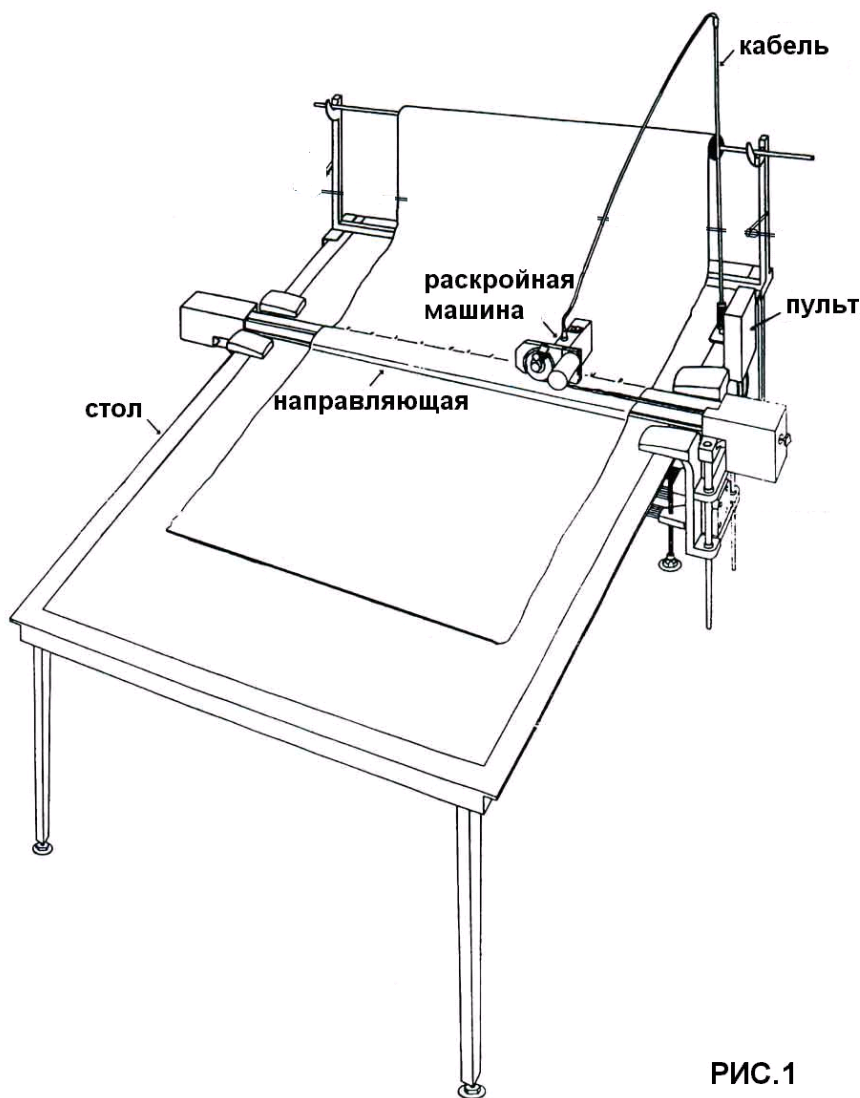


РИС.1

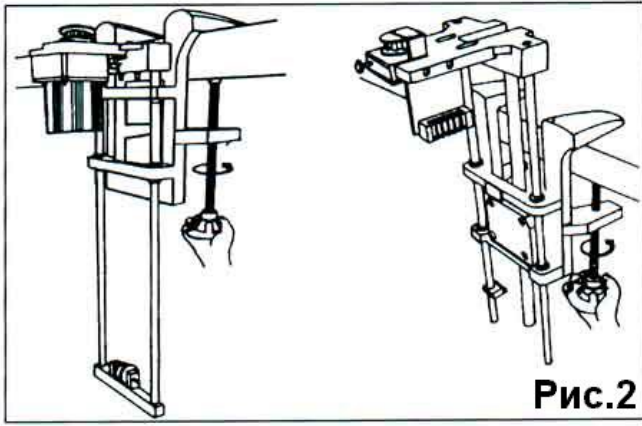


Рис.2

1. Закрепите струбцину мотора подъёма на правой стороне закройного стола. Закрепите струбцину на левой стороне стола напротив струбцины мотора подъёма.

2. Закрепите один конец ремня подъёма в устройстве зажима ремня на струбцине, пропустите другой конец через ролик тяги подъёма. Пропустите ремень под направляющей. Пропустите ремень через ролик тяги подъёма, затем через нижний ролик на тяге подъёма и затяните в устройстве зажима ремня на струбцине.

Установите направляющую на тягу подъёма. Замечание: розетка электропитания должна располагаться со стороны зажима мотора подъёма.

Отрегулируйте натяжение ремня подъёма таким образом, чтобы направляющая поднималась равномерно. Регулировка натяжения ремня подъёма осуществляется на струбцине.

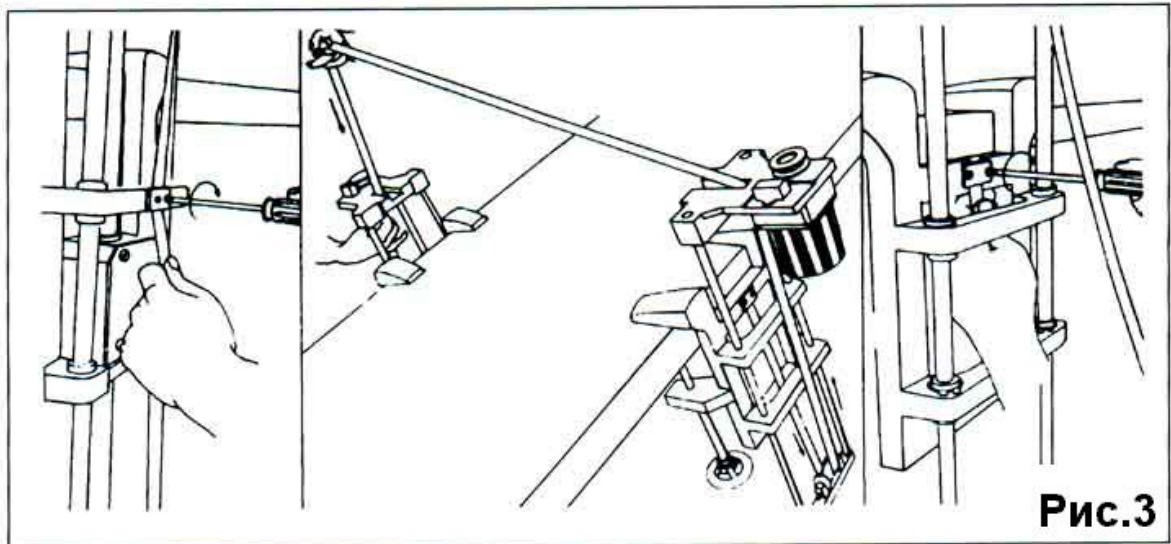


Рис.3

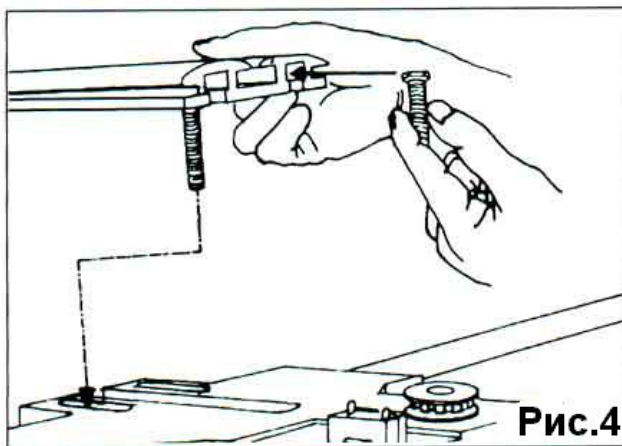
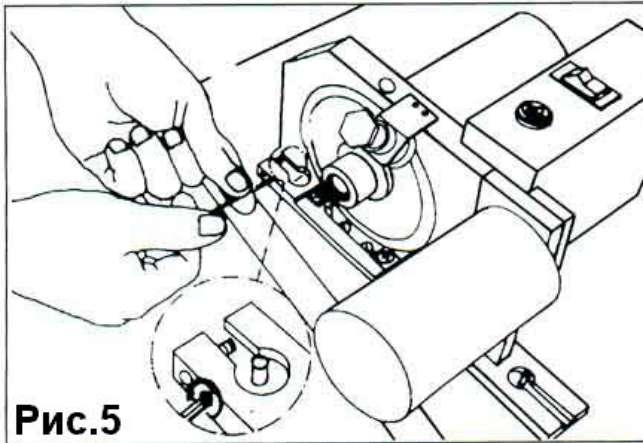
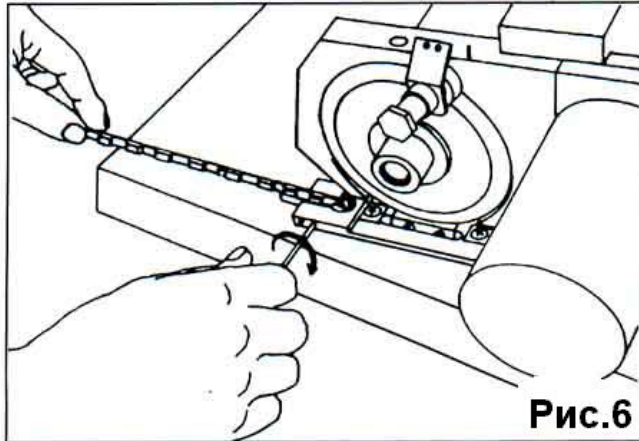


Рис.4

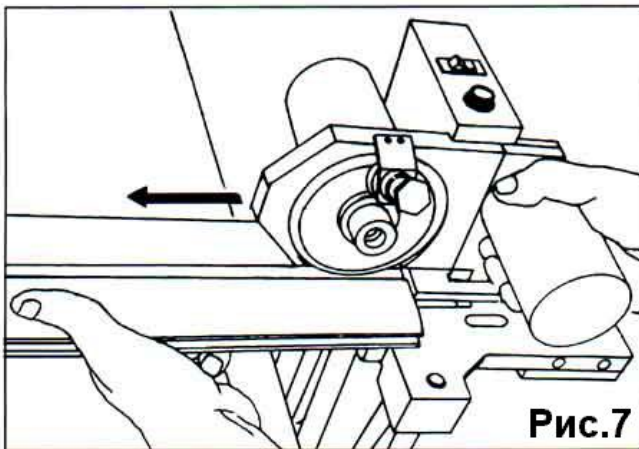
3. Закрепите оба конца направляющей на тяге подъёма установочными болтами.



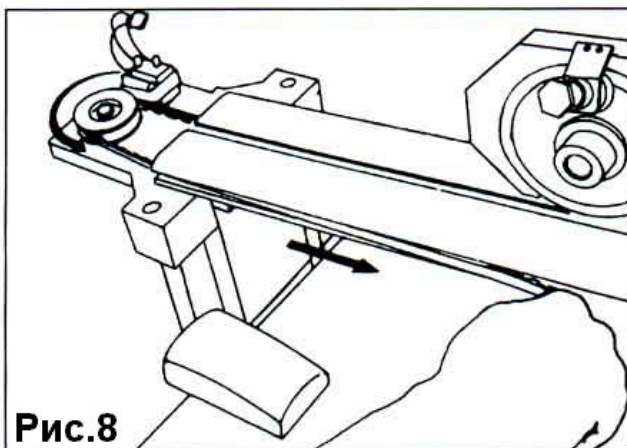
4. Ослабьте винты на платформе раскройной машины.



5. Закрепите зубчатый ремень в платформе раскройной машины.



6. Установите раскройную машину в направляющей.



7. Пропустите зубчатый ремень через шкив на моторе. Проложите ремень внутри направляющей.

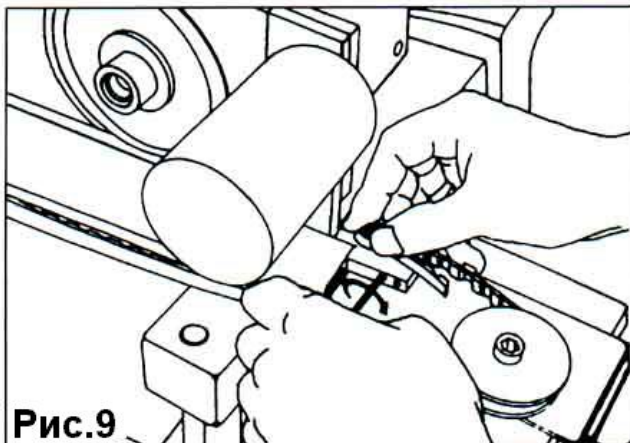


Рис.9

8. Заведите зубчатый ремень на шкив натяжного устройства, закрепите второй конец ремня в раскройной машине. Отрегулируйте натяжение зубчатого ремня с помощью регулировочного винта, чтобы добиться надлежащего натяжения.

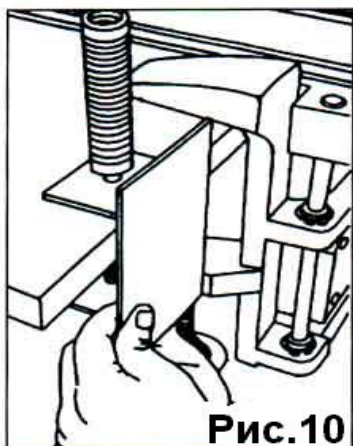


Рис.10

9. Установите раму панели управления.

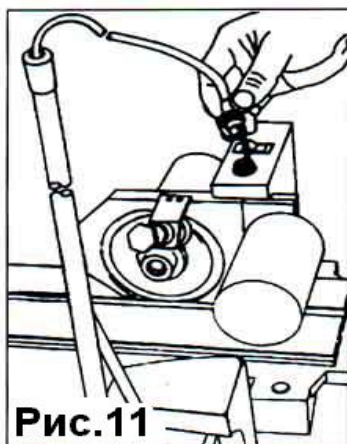


Рис.11

10. Установка кронштейна провода: Закрепите установочную струбцину на закройном столе. Установите трубке провода и держатель. Пропустите электропровод через трубку сверху вниз. Оставьте провод необходимой длины свободным, остальную часть закрепите хомутами. Соедините 3-х контактный разъем с мотором машины.

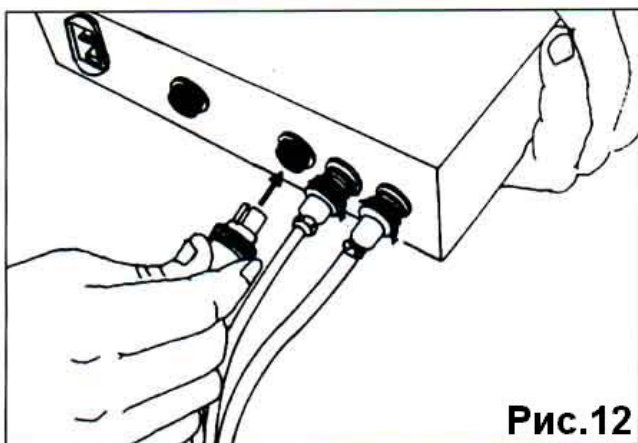
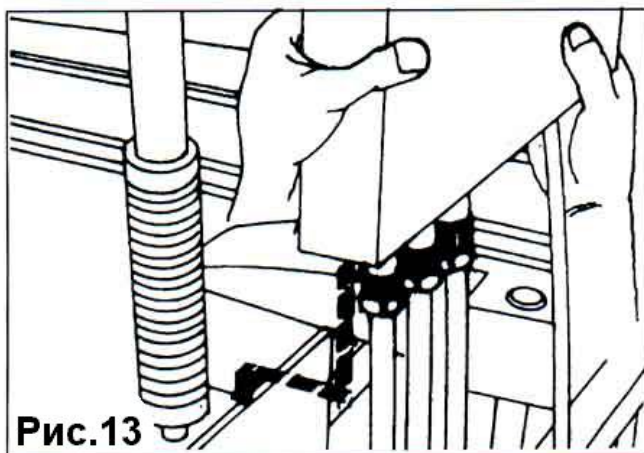
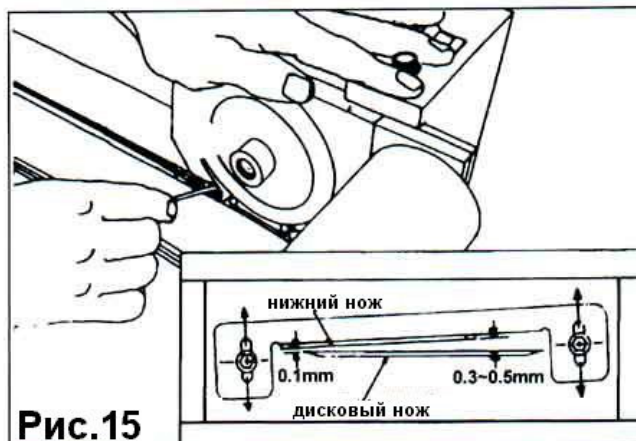


Рис.12

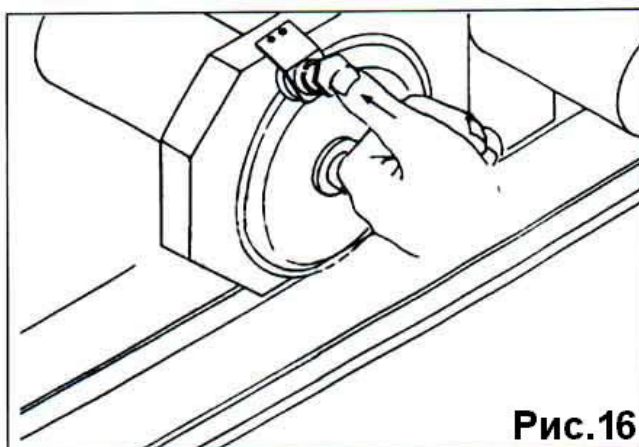
11. Подсоедините три провода на соответствующие разъёмы пульта управления и зафиксируйте их резьбовыми кольцами.



12. Установите пульт управления на раму.



14. При увеличении расстояния между нижним неподвижным и верхним дисковым ножом, Вы должны отрегулировать нож в диапазоне, указанном на рисунке, так, чтобы обеспечивалось высокое качество края.



15. Заточка дискового ножа. При плохом качестве края или при необходимости заточки ножа, Вы должны включить раскройную машину и на 2-3 минуты прижать заточное устройство к вращающемуся дисковому ножу.