

# ***DISON***

## **DISON DS- 9601**

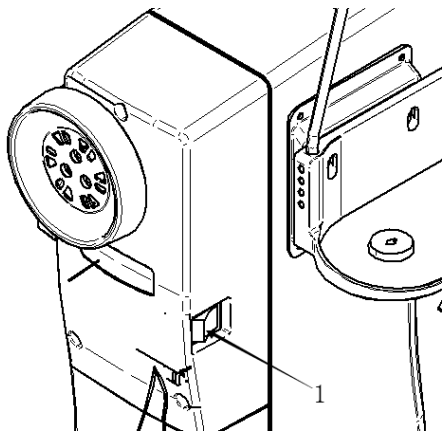
### **Инструкция по эксплуатации**



1. Пожалуйста, перед началом эксплуатации машины внимательно и полностью ознакомьтесь с настоящей инструкцией.
2. Во избежание возможных телесных повреждений, выполняйте все рекомендации, отмеченные значком.
3. Установка и пробный запуск машины должны выполняться только соответствующим обученным персоналом.
4. В целях безопасности и корректной эксплуатации машины, запрещается использовать удлинительный кабель с мультиразъемной штепсельной розеткой.
5. При подключении машины убедитесь, что уровень номинального напряжения ниже 250 В и соответствует значению напряжения, обозначенного на шильдике двигателя.  
Внимание: Если блок управления поддерживает уровень напряжения 220 В, не подключайте его к источнику напряжения 380 В; в противном случае это может привести к появлению ошибок и перебоев в работе мотора. В этом случае необходимо отключить электропитание. Работа под напряжением 380 В свыше 5 минут может привести к повреждению разъема F2, перегоранию электролитических конденсаторов, силовых модулей основной платы и даже составить угрозу безопасности оператора.
6. Не эксплуатируйте машину под прямым воздействием солнечных лучей, на открытом воздухе или в помещении при температуре воздуха свыше 45°C или ниже 5°C.
7. Не эксплуатируйте машину вблизи источников тепла и при влажности воздуха менее 30% или свыше 95%.
8. Не эксплуатируйте машину в грязном помещении, в условиях с риском возникновения коррозии или появления летучего газа.
9. Избегайте воздействия тяжелых предметов или излишней силы на провода, а также пережимания проводов.
10. Выполните заземления. Заземление должно быть корректным.
11. Своевременно обеспечивайте замену расходных деталей.
12. Выполните пробный запуск машины на низкой скорости и проверьте правильность направления вращения двигателя.
13. Отключайте электропитание перед началом следующих операций:
  - a) Подключение или разъединение любых разъемов двигателя или блока управления.
  - b) Заправка нити.
  - c) Откидывание швейной головки.
  - d) Ремонт или любая механическая регулировка машины.
  - e) Работа машины на холостом ходу.
14. Ремонт или обслуживание повышенной сложности должны выполняться только соответствующим обученными механиками-электронщиками.
15. Для ремонта машины должны использоваться только оригинальные запчасти от производителя машины.
16. Не используйте предметы, которые могут нанести какой-либо вред машине.

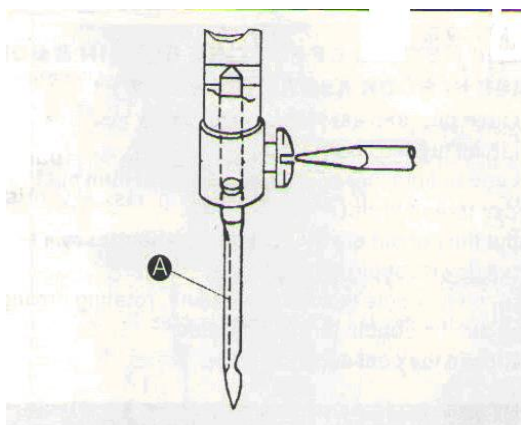
## Настройка и использование

### 1 Нажмите "1", Чтобы включить машину



### 2 Установка иглы

Длинная канавка должна быть слева, вставьте иглу в игловодитель до упора и закрутите болт.



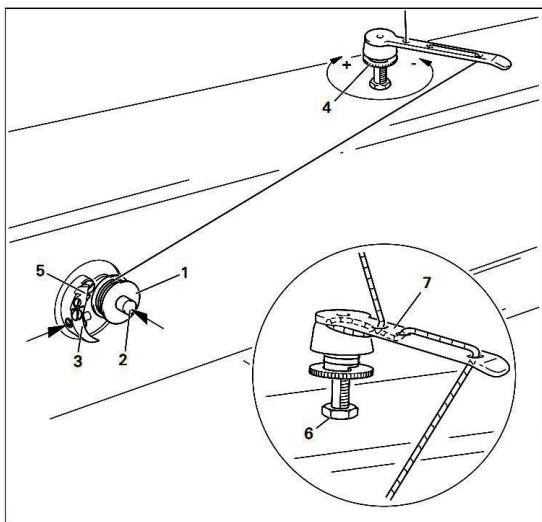
### 3 Заправка шпули

Поместите пустую шпулю "1" на шпule намотчик "2"

Намотайте нитку на шпулю "1"

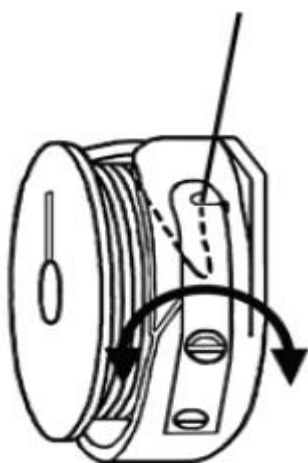
Нажав кнопку "2", машина начнет намотку

Когда окончена намотка нити на шпулю, кнопка "2" отождется автоматически.



#### **4 корректировка натяжения**

Поверните болт по часовой чтобы усилить натяжение и против часовой, чтобы ослабить.



#### **5 установка шпули**

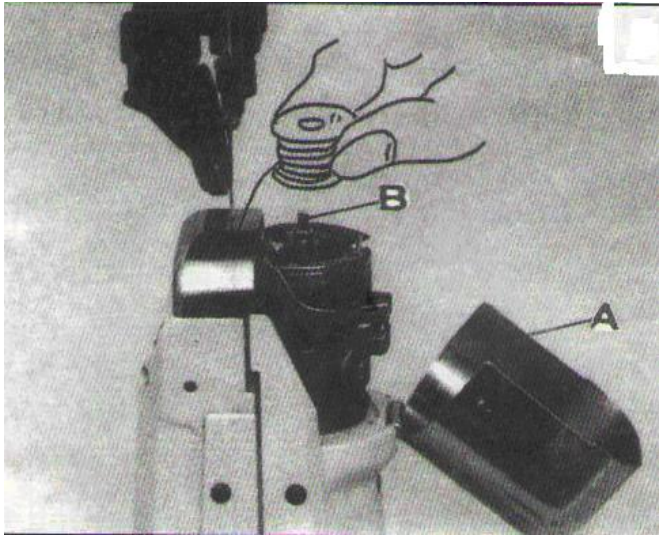
откройте крышку челнока (А)

достаньте шпуле держатель (В)

Вытяните нитку из шпули на 50mm, вставьте конец нитки в канавку шпуле держатель .

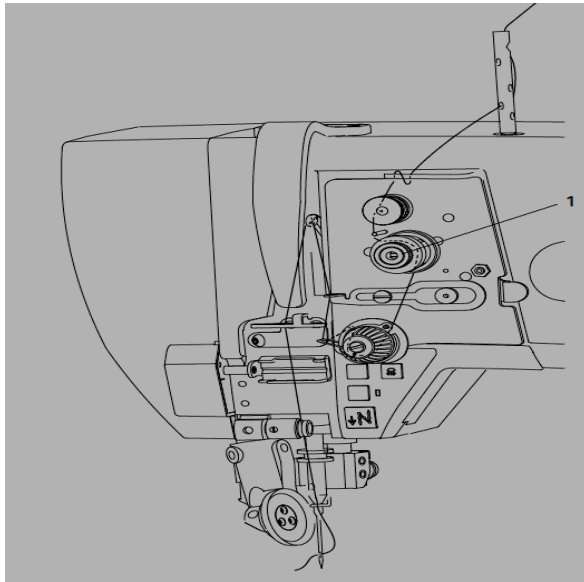
Вставьте шпуле держатель в челнок, и закройте язычек шпуле держателя

Закройте крышку челнока (А)



## 6 Заправка нити

Поднимите игловодитель в верхнее положение. Откройте роликовую прижимную лапку и заправте нить как показано на рисунке.



## 7 корректировка натяжения нити.

При нормальном стежке, соединение верхней и нижней нити должно быть по середине материала.



Картинка ниже показывает, что соединение выше материала. Нужно ослабить натяжение верхней нити и усилить натяжение нижней нити .



Картинка ниже показывает, что соединение ниже материала. Нужно усилить натяжение верхней нити и ослабить натяжение нижней нити .

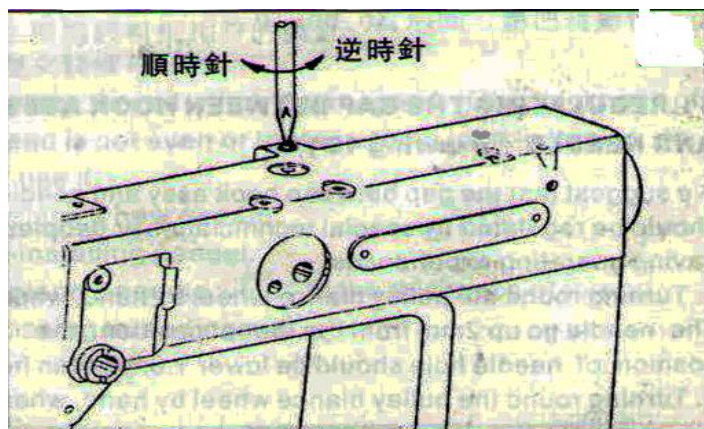


#### 8. настройка роликовой лапки.

Корректируйте давление прижимной лапки в зависимости от материала.

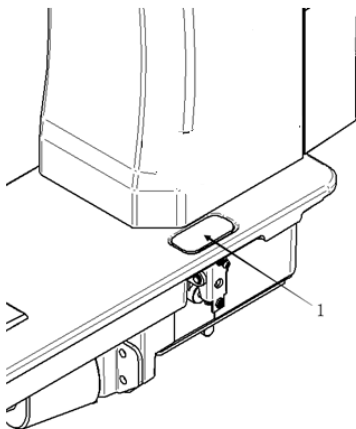
Для более толстого материала поверните болт по часовой, для увеличения давления.

Для более тонкого, поверните болт против часовой, чтобы ослабить давление лапки.



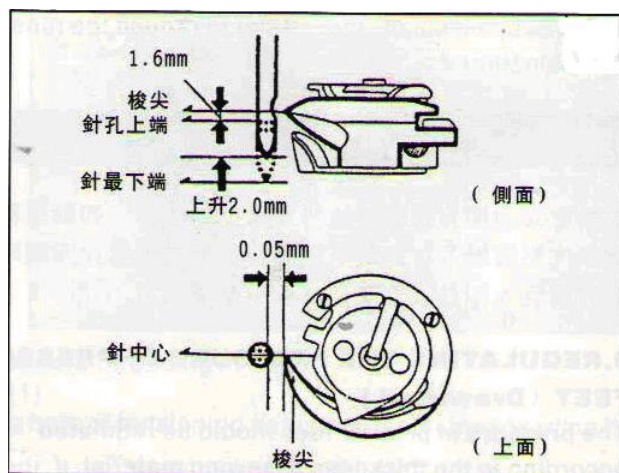
## 9 настройка длины стежка

Левой рукой зажмите (1), и медленно поворачивайте шкиф правой рукой для корректировки.



## 10 Настройка челнока

Поверните шкиф, пока игла не поднимется на 2 мм из самого нижнего положения. Кончик челнока должен быть на 1.6mm выше отверстия иглы расстояние между кончиком челнока и канавкой иглы должна быть 0.05mm.



# Инструкция по эксплуатации блока управления Меры предосторожности

Перед началом работы, пожалуйста, ознакомьтесь с данным руководством и инструкцией по эксплуатации швейной машины, прилагающейся к ней.

- Данное оборудование должно устанавливаться и эксплуатироваться соответственно обученными специалистами.
- Во избежание повреждения блока управления электромагнитными волнами, пожалуйста, держите его вдали от оборудования для дуговой сварки.
- Пожалуйста, не эксплуатируйте блок управления в помещении с температурой воздуха выше 45°C или ниже 0°C.
- Пожалуйста, не эксплуатируйте блок управления в помещении с влажностью воздуха ниже 30% или выше 95% или в помещении с кислотными парами, а также там, где произошло отпотевание.
- При установке блока управления и его компонентов, выключите машину и выньте штепсель из розетки.
- Во избежание несчастных случаев, вызванных утечкой тока, оборудование должно быть хорошо заземлено. Заземляющий провод силового кабеля должен быть плотно подсоединен к земле.
- Все компоненты для обслуживания оборудования должны быть поставлены или утверждены Компанией-производителем до момента их использования.
- Перед началом любых работ по обслуживанию оборудования необходимо выключить машину и вынуть штепсель из розетки. Внутри блока управления находятся источники высокого напряжения. Перед вскрытием блока управления необходимо отключить электропитание и выждать 5 минут.

## 1. Установка блока управления

### 1.1. Технические характеристики

Модель	DS- 9601	Напряжение сети	220±20% В
Частота сети	50Гц/60Гц	Максимальная выходная мощность	750Вт



## 1.2. Подсоединение разъемов

Подключите швейную головку и педали к соответствующим разъемам блока управления так, как это показано на рисунке 1-2-2. По завершении подключения вставьте штепсель в розетку.

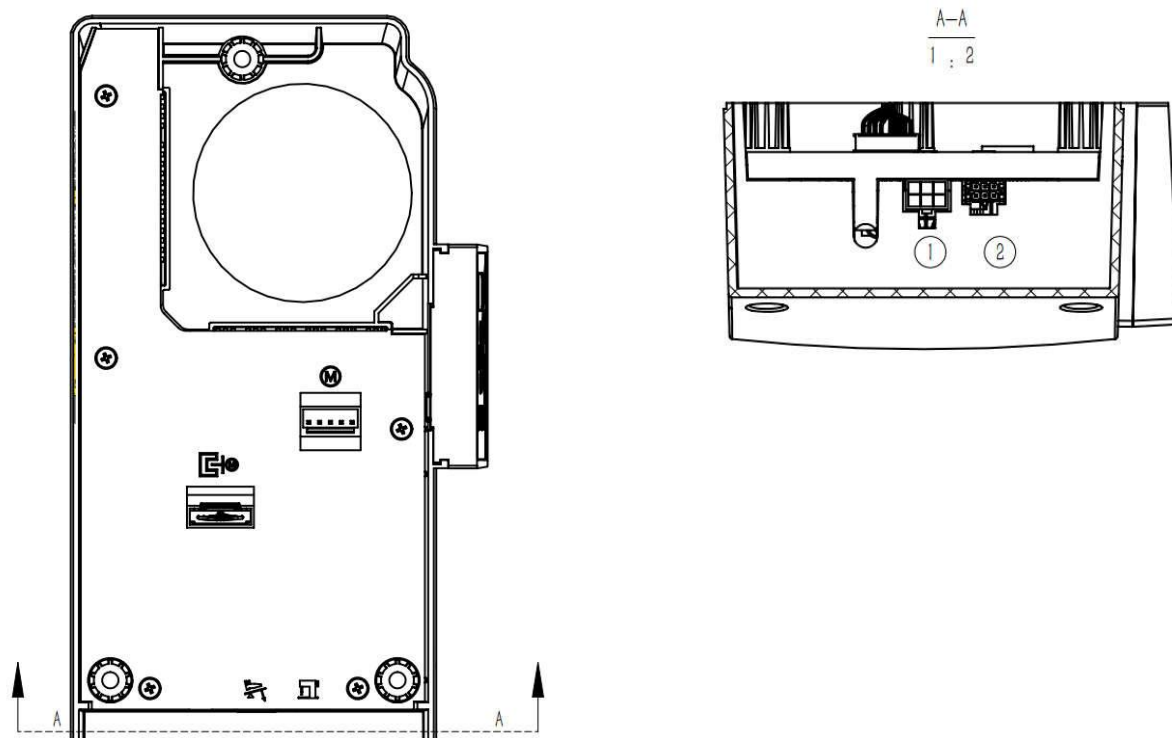


Рисунок 1-2-1. Схема блока управления E6591D

1 – Разъем ножной педали

2 – Разъем светодиодного светильника и швейной головки



Рисунок 1-2-2. Соответствие разъемов блока управления

**Замечание: если подключение к разъему блока управления с нормальным усилием не удастся, пожалуйста, проверьте соответствие входного и выходного разъемов и направление подсоединения!**

## 1.3. Электропроводка и заземление

Необходимо качественно заземлить оборудование с привлечением квалифицированных электриков для выполнения проводки. Перед подключением и введением оборудования в эксплуатацию необходимо убедиться в безопасности и надежности заземления входного разъема электропитания. Для заземления используется желто-зеленый провод. В целях обеспечения безопасной эксплуатации и предотвращения аномальных условий, заземляющий провод должен быть надежно подсоединен к земле защитного ограждения электрической сети.

Замечание: в целях обеспечения безопасной эксплуатации оборудования, избегайте пережимания и излишней деформации посторонними предметами всех питающих проводов, сигнальных кабелей, заземляющих проводов и т.д.

## 2. Инструкция по работе с панелью управления

### 2.1. Отображение команд на панели управления

В стандартном рабочем состоянии системы на дисплее отображается текущий статус шитья (включая положение остановки иглы). Панель управления выглядит следующим образом:

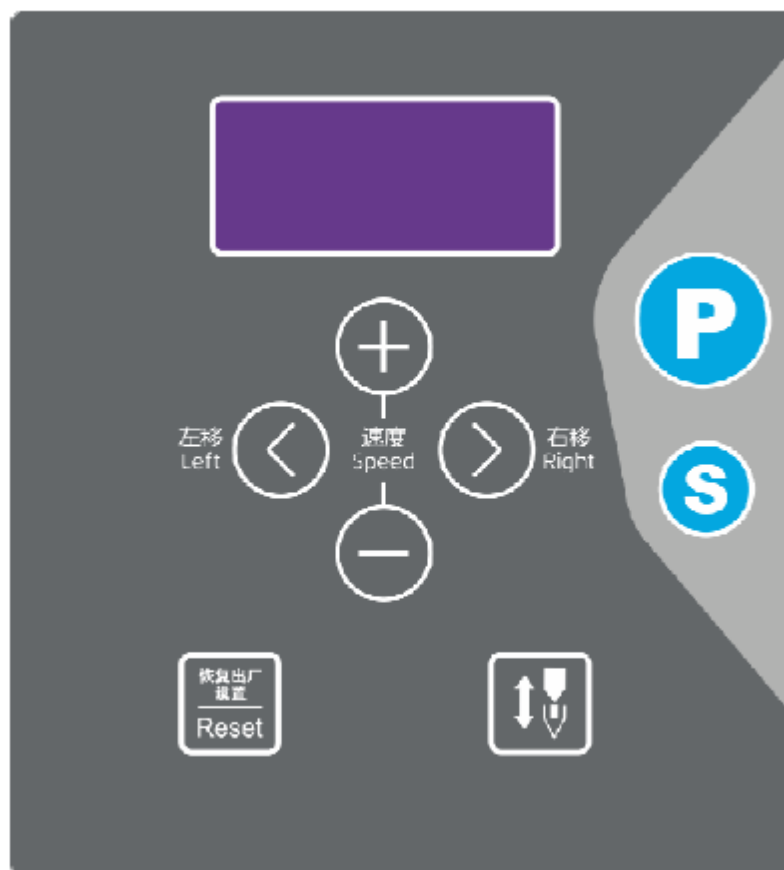






Рисунок 2-1. Внешний вид панели управления










### 2.2. Обозначение функциональных кнопок

№ п/п	Кнопка	Значение	Комментарий
1		Настройка пользовательских параметров	Переход к режиму настройки параметров
2		Просмотр и сохранение номера параметра	Просмотр и сохранение номера параметра
3		Кнопка увеличения значения	Кнопка увеличения значения скорости, после перехода в соответствующий режим
4		Кнопка уменьшения значения	Кнопка уменьшения значения скорости, после перехода в соответствующий режим



5		Кнопка прокрутки влево	Прокрутка списка параметров влево
6		Кнопка прокрутки вправо	Прокрутка списка параметров вправо
7		Кнопка возврата к заводским настройкам	Возврат к заводским настройкам после удерживания кнопки нажатой в течение 3-х секунд
8		Кнопка выбора положения остановки иглы	Кнопка выбора верхнего/нижнего положения остановки иглы

### 3. Изменение пользовательских параметров

#### 3.1. Переход к режиму настройки и сохранения пользовательских параметров

Долго удерживайте кнопку  нажатой, и машина перейдет к режиму настройки пользовательских параметров, короткое нажатие кнопки  приведет к переходу к значению выбранного параметра. Нажимайте кнопки  и  для выбора нужного параметра, на дисплее будут отображаться их соответствующие номера. Нажимайте кнопки  и  для изменения значения параметра. Если значение параметра не менялось, нажмите кнопку  для возврата к интерфейсу списка параметров; если значение параметра изменилось, нажмите кнопку  для сохранения нового значения (на дисплее отобразится «ок») и возврата к интерфейсу списка параметров. Нажмите кнопку  для возврата к Режиму параметров.

#### 3.2. Переход к режиму настройки и сохранения технических параметров


Для перехода к режиму технических параметров долго удерживайте нажатыми кнопки  + .

#### 3.3. Регулировка скорости












Нажимайте кнопку  или  для увеличения или уменьшения значения скорости. Каждое нажатие соответствует изменению значения на 50 об/мин.




### 3.4. Сброс настроек



Для возврата к заводским настройкам долго удерживайте нажатой кнопку , это быстрый способ возврата к заводским настройкам.

### 3.5. Переход к режиму контрольных параметров

Нажмите кнопки  +  для отображения номера контрольного параметра, нажимайте кнопки  и  для выбора нужного параметра (на дисплее будут отображаться их соответствующие номера), после чего нажимайте кнопку  или  для увеличения или уменьшения значения отображаемого номера контрольного параметра. Нажмите кнопку  для перехода к значению параметра, повторно нажмите кнопку  для возврата к отображению номера контрольного параметра. (Для параметров 24, 25, 26 и 28: Когда на дисплее отображается значение параметра, короткое нажатие кнопки  приведет к возврату к отображению номера контрольного параметра, а долгое нажатие кнопки  - к сохранению значения текущего параметра; если сохранение прошло успешно, на дисплее отобразится «ок». Нажмите кнопку  для выхода из режима контрольных параметров.)

Замечание: Настройка верхнего/нижнего положения иглы: выберите контрольный параметр №24, нажмите кнопку  для отображения текущего значения верхнего положения иглы; вращая маховик, переведите иглу в верхнее положение (значение параметра будет меняться со сменой положения маховика), и долго удерживайте кнопку  для сохранения значения (после сохранения нижнее положение иглы автоматически обновится), нажмите кнопку  для выхода из режима контрольных параметров.

### 3.6. Параметры

3.6.1. Пользовательские параметры (после включения машины долго удерживайте кнопку «P» нажатой)

Номер параметра	Наименование параметра	Заводское значение	Диапазон значений	Комментарий
P00	Скорость запуска (об/мин)	200	100-800	Минимальная скорость в процессе шитья

P01	Максимальная скорость (об/мин)	2000	200-3000	Максимальная скорость в процессе шитья
P03	Положение остановки иглы	0	0/1	0: верхнее положение остановки иглы 1: нижнее положение остановки иглы
P07	Скорость плавного запуска машины (об/мин)	400	100-2000	Настройка скорости плавного старта
P08	Количество стежков для плавного запуска	2	1-9	Настройка количества стежков для плавного старта
P09	Включение функции плавного старта	1	0-1	1: функция плавного старта активирована 0: функция плавного старта отключена
P12	Отсрочка выполнения дополнительных стежков (мс)	150	1-180	
P13	Отсрочка выполнения одного дополнительного стежка (мс)	180	150-250	
P14	Скорость выполнения дополнительных стежков (об/мин)	200	100-500	Скорость выполнения дополнительных стежков
P15	Способ выполнения дополнительных стежков	0	0-2	0: дополнительный стежок по времени 1: полустежок 2: один полный стежок
P23	Способ регулировки скорости с помощью педали	0	0-3	0: по прямой 1: два уровня наклона педали 2: по дуге 3: по S-кривой
P24	Величина напряжения после нажатия педали	150	0-4095	Величина напряжения ножной педали при выполнении закрепки
P29	0: Вспомогательный параметр	1	0-1	
P31	Дополнительная мощность для двигателя (резервный параметр)	20	10-100	Резервный параметр, дополнительная мощность для двигателя при использовании функции обрезки нити

### 3.6.2. Технические параметры (нажмите кнопки «P» + «S»)

Номер параметра	Наименование параметра	Заводское значение	Диапазон значений	Комментарий
P56	Автоматический перевод иглы в верхнее положение при включении машины	0	0-1	0: функция отключена 1: функция включена

P58	Регулировка угла остановки иглы в верхнем положении	175	0-359	Более поздняя остановка иглы соответствует меньшему значению Более ранняя остановка иглы соответствует большему значению
P59	Регулировка угла остановки иглы в нижнем положении	145	0-359	Более поздняя остановка иглы соответствует меньшему значению Более ранняя остановка иглы соответствует большему значению
P60	Тестовая скорость (об/мин)	2000	200-2200	Тестовая скорость
P61	Время работы в тренировочном режиме (сек)	3	1-255	
P62	Режим работы	0	0-3	0: стандартный режим 1: простое шитье 2: тест угла наклона 3: автоматический тестовый режим (нажмите кнопку «S» для выхода после остановки двигателя)
P63	Время остановки в тестовом режиме (сек)	2	1-255	
P64		1	1-2	1: одноигольная машина 2: двухигольная машина
P65	Заводские настройки	0	0-2	0: нет действия 1: возврат к исходным значениям пользовательских параметров 2: возврат к исходным значениям технических параметров
P66	Проверка защиты швейной головки	1	0-1	0: отсутствие защиты при откинутой швейной головке 1: защитная функция при откинутой швейной головке
P67	Защитный выключатель	1	0-1	
P68	Максимальная скорость (об/мин)	3000	200-3000	Ограничение максимальной скорости во время работы
P72	Возврат в исходное положение при нажатии педали вперед	400	0-4095	
P73	Финишное положение педали при низкой скорости шитья	800	0-4095	
P74	Максимальное контрольное значение скорости для регулировки педалью	4000	0-4095	

P75	Настройка обратного положения педали	1650	0-4095	
P77	Направление вращения двигателя	0	0-1	0: прямое направление 1: обратное направление
P84	(мс)	300	1-500	
P85	Время возобновления работы после срабатывания аварийного выключателя (мс)	50	1-200	
P86	Скорость обратного хода для двух уровней положения педали	1500	0-4000	
P87	Контрольное промежуточное значение скорости между двумя уровнями положения педали	2700	0-4095	

Замечание: параметр P03 отображает верхнее/нижнее положение штифта игловодителя во втором цифровом модуле; параметр P77 соответствует направлению вращения двигателя в первом цифровом модуле; параметр P64 соответствует третьему цифровому модулю, отображающему модель одноигольной / двухигольной машины («1/2»).

### 3.6.3. Контрольные параметры

Находясь в режиме ожидания, нажмите кнопку «P» и кнопку положения остановки иглы для перехода к режиму контрольных параметров		
Номер параметра	Наименование	Комментарий
M18	Версия блока управления	Версия блока управления
M20	Напряжение силовой цепи	Отображение значения напряжения силовой цепи в режиме реального времени
M21	Скорость шитья	Текущая скорость шитья
M23	Угол наклона	Отображение угла наклона
M24	Технический угол	Отображение технического угла
M25	Контроль максимального значения скорости при нажатой педали	Максимальное значение скорости при нажатой педали
M26	Контроль выборочного значения скорости при промежуточном обратном положении педали	Значение скорости при промежуточном обратном положении педали
M28	Контроль выборочного значения скорости при обратном положении педали	Минимальное значение скорости при обратном положении педали
M30-37	История ошибок	История ошибок (отображение кодов последних 7-ми ошибок; если история ошибок пуста, на дисплее отобразится «00»)

## 4. Коды ошибок

### 4.1. Перечень кодов ошибок

При возникновении любой ошибки, пожалуйста, проверьте следующее:

- 1 проверьте, что провода хорошо подсоединены
- 2 проверьте соответствие блока управления швейной головке
- 3 проверьте исправность функции возврата к заводским настройкам

Код ошибки	Наименование	Способы устранения
Err-01	Перегрузка оборудования	Выключите машину и запустите заново по истечении 30 секунд.
Err-02	Перегрузка программного обеспечения	Если оборудование по-прежнему не работает, пожалуйста, замените блок управления и проинформируйте производителя.
Err-03	Пониженное напряжение системы	Отключите машину от сети и убедитесь, что уровень входящего напряжения не ниже 154В. После нормализации уровня входящего напряжения, пожалуйста, перезапустите машину. Если оборудование по-прежнему не работает, пожалуйста, замените блок управления и проинформируйте производителя.
Err-04	Перенапряжение в момент остановки машины	Отключите машину от сети и убедитесь, что уровень входящего напряжения не выше 264В.
Err-05	Перенапряжение во время работы машины	После нормализации уровня входящего напряжения, пожалуйста, перезапустите машину. Если оборудование по-прежнему не работает, пожалуйста, замените блок управления и проинформируйте производителя.
Err-07	Неисправность электроцепи	Выключите машину и запустите заново по истечении 30 секунд. Если после нескольких попыток перезапуска оборудование по-прежнему не работает, пожалуйста, замените блок управления и проинформируйте производителя.
Err-08	Заклинивание двигателя	Выключите машину и проверьте, что подсоединение провода не ослаблено, не повреждено и не пережато. Если оборудование по-прежнему не работает, пожалуйста, замените блок управления и проинформируйте производителя.
Err-09	Неисправность системы останова	Выключите машину и проверьте, что подсоединение белого тормозного резистора не ослаблено, затем заново подсоедините его. Если оборудование по-прежнему не работает, пожалуйста, замените блок управления и проинформируйте производителя.



Err-12	Недостаток угла наклона двигателя	Выключите машину и попробуйте перезапустить ее 2-3 раза. Если оборудование по-прежнему не работает, пожалуйста, замените блок управления и проинформируйте производителя.
Err-13	Неисправность сигнала энкодера	Выключите машину и убедитесь, что датчик двигателя не ослаблен. Восстановите подключение и перезапустите машину. Если оборудование по-прежнему не работает, пожалуйста, замените блок управления и проинформируйте производителя.
Err-14	Неисправность перепрограммируемой памяти главной платы	Выключите машину и запустите заново по истечении 30 секунд. Если оборудование по-прежнему не работает, пожалуйста, замените блок управления и проинформируйте производителя.
Err-15	Защита от разгона двигателя	
Err-16	Конверсия двигателя	
Err-18	Перегрузка двигателя	
Err-20	Педаль не подключена	Отключите электропитание, подключите разъем педали и перезапустите машину. Если блок управления по-прежнему не работает, пожалуйста, замените его и проинформируйте производителя.

## 4.2. Перечень предупредительных сигналов

Код сигнала	Значение сигнала	Способы решения
A-UP	Сигнал откидывания швейной головки	Убедитесь в правильном положении швейной головки и нажмите на кнопку перезапуска
A-01		Отключите электропитание и замените кнопку-лампочку на швейной головке